



Gewerbering 47
D-76287 Rheinstetten



+49 (0)7242 2579 60
+49 (0)7242 2579 610



kundenservice@t-rv.de
www.t-rv.de



Mit Preisangaben
für Endkunden!

Stand: April 2024
Änderungen vorbehalten



Positionierungs- Systeme

www.t-rv.de

Dein Spezialist für
Sitzen & Positionieren



Seit mehr als 25 Jahren

vertreiben wir individuelle Lösungen rund um das Thema „Sitzen & Positionieren“ mit dem Ziel, die Mobilität und die Lebensqualität von Menschen mit Behinderung zu verbessern.

Deine Spezialisten für Sitzen & Positionieren:

Mario Strecker
Außendienst West

Wird neu besetzt

N.N.
Außendienst Nord

André Gräf
Außendienst Süd/Ost

Christoph Wallenwein
Außendienst Süd/West

Guido Serwane
Vertriebsleitung

Unsere Hersteller:



Stabilo ist ein System aus individuell modellierbaren Kissen und Polstern. Mithilfe eines Vakuums werden die Polster in Form gehalten und mittels einer Pumpe die Härtegrade stufenlos eingestellt.

Diese innovativen Lösungen bieten Menschen mit unterschiedlichsten Bedürfnissen ganz neue Möglichkeiten bei der individuellen Positionierung.

Unsere Allgemeinen Geschäftsbedingungen
für Endkunden findest Du hier:

<https://www.t-rv.de/kontakt/allgemeine-geschaeftsbedingungen-webshop/>



Vakuum- Positionierung



Stabilo ist ein System aus individuell modellierbaren Kissen und Polstern. Mit einer speziellen Vakuumpumpe wird die Luft aus dem Stabilo gesaugt, wodurch die Polster fester und gleichzeitig ihre modellierten Formen fixiert werden. Die Form und der Härtegrad können ganz einfach individuell verändert werden. Stabilo ist für Menschen geeignet, die zusätzliche Haltungsunterstützung im Sitzen und Liegen benötigen, und gleicht körperliche Asymmetrien oder Muskelschwächen aus.

Stabilo hilft, das Becken, den Rumpf, den Kopf und die Gliedmaßen zu stabilisieren und bietet ein hohes Maß an Sicherheit.

Dank der einfachen und schnellen Modellierbarkeit und einer Vielzahl unterschiedlicher Modelle mit breitem Anwendungsspektrum, bietet Stabilo ein optimales 24-Stunden-Lagerungsmanagement. Innovative Technologien und hochwertige Materialien gewährleisten eine problemlose Anwendung und lange Lebensdauer.





Base

Das Base Kissen ist ein Stabilisierungs- und Entlastungskissen, das für Menschen mit Beckendehformationen oder Hüftasymmetrien entwickelt wurde.

Produktmerkmale

Das Base Kissen passt sich perfekt an den Körper an. Dank der gleichmäßigen Druckverteilung reduziert es das Risiko von Druckverletzungen. Die asymmetrische Unterstützung des Beckens erhöht den Sitzkomfort und verbessert die Stabilität, insbesondere bei Personen mit Hüftrotation.

Die Formung eines Keils an der Vorderseite des Kissens und Vertiefungen für die Oberschenkel erhöhen die Stabilität und Sicherheit beim Sitzen und verhindern, dass das Becken nach vorn rutscht. Dadurch wird eine aufrechtere Sitzposition erreicht.

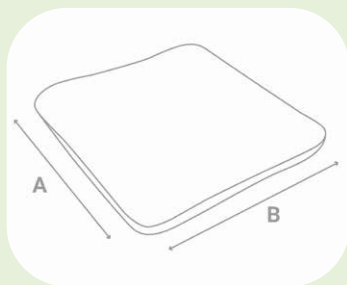
Zubehör

Inklusiv:

- Handpumpe

Optional:

- Elektrische Pumpe
- Befestigungsgurt
- Stretchbezug mit Schaumstoffpolster



Artikel-Nr.:	Größe	Preis Standard*	Preis Velcro*
STA-BA-S	Größe S, Maße A: 25cm, B: 38cm	545,00 €	658,00 €
STA-BA-S+	Größe S+, Maße A: 35cm, B: 35cm	680,00 €	795,00 €
STA-BA-M	Größe M, Maße A: 40cm, B: 40cm	725,00 €	840,00 €
STA-BA-M+	Größe M+, Maße A: 45cm, B: 45cm	783,00 €	919,00 €
STA-BA-L	Größe L, Maße A: 50cm, B: 50cm	821,00 €	959,00 €

* Alle angegebenen Preise verstehen sich inkl. der gesetzl. MwSt. und zzgl. € 4,90 Versandkosten



Base Hilo

Das Base Hilo Kissen ist ein stabilisierender Sitz mit einem markanten Keil, der für eine Abduktion der Beine sorgt und Kontraktionen der Adduktoren reduziert.

Produktmerkmale

Die Keilform an der Vorderseite des Kissens und Vertiefungen für die Oberschenkel erhöhen die Stabilität und Sicherheit beim Sitzen und verhindern, dass das Becken nach vorn rutscht. Dadurch wird eine aufrechtere Sitzposition erreicht.

Die modellierbare Kissenform des Base Hilo reduziert den Druck auf die knöchernen Bereiche und verringert so das Risiko von Druckverletzungen. Außerdem bietet es Personen mit Hüftrotation eine asymmetrische Unterstützung des Beckens. Mit dem speziell profilierten Keil können die Beine auch bei hoher Muskelspannung in Abduktion gehalten werden.



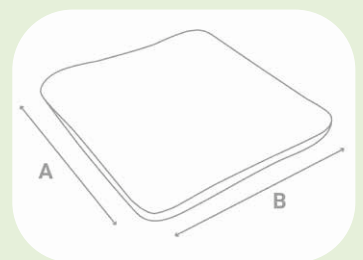
Zubehör

Inklusiv:

- Handpumpe

Optional:

- Elektrische Pumpe
- Befestigungsgurt
- Stretchbezug mit Schaumstoffpolster



Artikel-Nr.:	Größe	Preis Velcro*
STA-BAH-S	Größe S, Maße A: 25cm, B: 38cm	724,00 €
STA-BAH-S+	Größe S+, Maße A: 35cm, B: 35cm	873,00 €
STA-BAH-M	Größe M, Maße A: 40cm, B: 40cm	922,00 €
STA-BAH-M+	Größe M+, Maße A: 45cm, B: 45cm	1.012,00 €
STA-BAH-L	Größe L, Maße A: 50cm, B: 50cm	1.054,00 €

* Alle angegebenen Preise verstehen sich inkl. der gesetzl. MwSt. und zzgl. € 4,90 Versandkosten



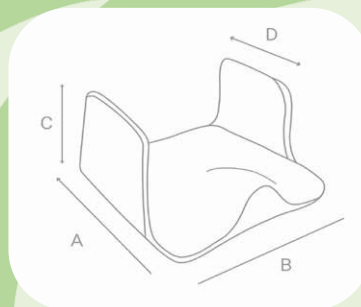
Base Doro

Das Base Doro ist ein stabilisierender Sitz mit einem markanten Keil für die Abduktion der Beine sowie Seitenwangen, die bis über den Hüftgürtel reichen. So wird das gesamte Becken stabilisiert und entlastet.

Produktmerkmale

Die Form des Base Doro verbessert die Rumpfkontrolle. Die Möglichkeit der gleichzeitigen Hüftkorrektur und Stabilisierung des gesamten Beckens gibt aktiven Nutzern den Anreiz, Rumpfbewegungen bei alltäglichen Aktivitäten zu erhöhen und damit indirekt die Kraft bestimmter Skelettmuskelgruppen zu verbessern.

Für Menschen mit Hüftluxation und Hüftrotation bietet das Kissen eine umfassende Stabilisierung, gleicht Deformitäten aus, erhöht die Sicherheit bei täglichen Aktivitäten und reduziert in vielen Fällen die Schmerzen.



Zubehör

Inklusiv:

- Handpumpe
- Neoprengurt

Optional:

- Elektrische Pumpe
- Befestigungsgurt
- Stretchbezug mit Schaumstoffpolster

Artikel-Nr.:	Größe	Preis Velcro*
STA-BAD-S	Größe S, Maße A: 25cm, B: 30cm, C: 64cm, D: 14cm	855,00 €
STA-BAD-S+	Größe S+, Maße A: 35cm, B: 35cm, C: 73cm, D: 18cm	1.030,00 €
STA-BAD-M	Größe M, Maße A: 40cm, B: 40cm, C: 90cm, D: 20cm	1.089,00 €
STA-BAD-M+	Größe M+, Maße A: 45cm, B: 45cm, C: 101cm, D: 29cm	1.194,00 €

* Alle angegebenen Preise verstehen sich inkl. der gesetzl. MwSt. und zzgl. € 4,90 Versandkosten



Comfortable

Das stabilisierende Rückenkissen bietet physiologische Unterstützung und Entlastung zugleich.

Es korrigiert Haltungsfelder und verbessert die Rumpfkontrolle.

Produktmerkmale

Durch die individuelle Anpassbarkeit bietet Comfortable Menschen mit schweren Wirbelsäulendeformitäten, Myelomeningozele, Spina Bifida sowie Körperasymmetrien eine optimale Unterstützung. Die anatomische Form und das geringe Gewicht ermöglichen einen einfachen Einbau in einen Rollstuhl, einen Reha-Sitz, auf einen Stuhl oder in ein Auto.

Durch die Stabilisierung der gesamten Rückenfläche verbessern sich die Rumpfkontrolle und die Sitzposition, insbesondere bei Personen mit reduzierter oder erhöhter Muskelspannung. Außerdem wird das Risiko von Druckverletzungen und Irritationen der Haut deutlich reduziert.

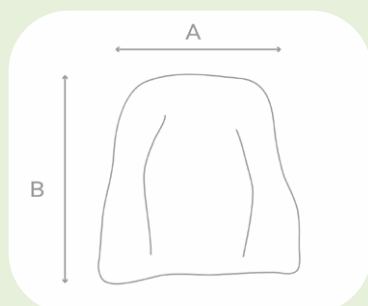
Zubehör

Inklusiv:

- Handpumpe

Optional:

- Elektrische Pumpe
- Befestigungsgurt
- Stretchbezug mit Schaumstoffpolster



Artikel-Nr.:	Größe	Preis Standard*	Preis Velcro*
STA-CO-S	Größe S, Maße A: 52cm, B: 40cm	658,00 €	771,00 €
STA-CO-M	Größe M, Maße A: 56cm, B: 50cm	905,00 €	999,00 €
STA-CO-L	Größe L, Maße A: 70cm, B: 50cm	1.007,00 €	1.144,00 €

* Alle angegebenen Preise verstehen sich inkl. der gesetzl. MwSt. und zzgl. € 4,90 Versandkosten



Comfortable Plus

Die breiten Seitenstützen mit Neopren-gurt sowie eine große Kopfstütze unterstützen den Oberkörper- und Nackenbereich und fördern die Rumpf- und Kopfkontrolle.

Produktmerkmale

Dank der Seitenstützen mit Neoprengurt und der breiten Kopfstütze bietet das Comfortable Plus eine umfassende Rumpf- und Kopfunterstützung. Es eignet sich besonders für Menschen mit Zerebralparese, Wirbelsäulenverkrümmungen unterschiedlicher Genese sowie Muskelschwäche.

Das Comfortable Plus kann auch als ergänzende Stabilisierung für Personen eingesetzt werden, die starre Korsetts nicht vertragen oder diese bereits verwenden.

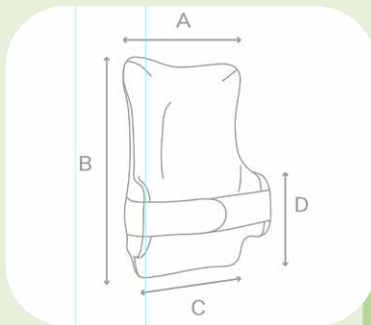
Zubehör

Inklusiv:

- Handpumpe
- Neoprengurt

Optional:

- Elektrische Pumpe
- Befestigungsgurt
- Stretchbezug mit Schaumstoffpolster



Artikel-Nr.:	Größe	Preis Velcro*
STA-COP-S	Größe S, Maße A: 30cm, B: 50cm, C: 58cm, D: 28cm	1.016,00 €
STA-COP-M	Größe M, Maße A: 35cm, B: 60cm, C: 65cm, D: 28cm	1.108,00 €
STA-COP-L	Größe L, Maße A: 40cm, B: 75cm, C: 75cm, D: 35cm	1.239,00 €
STA-COP-XL	Größe XL, Maße A: 45cm, B: 75cm, C: 85cm, D: 35cm	1.325,00 €

* Alle angegebenen Preise verstehen sich inkl. der gesetzl. MwSt. und zzgl. € 4,90 Versandkosten

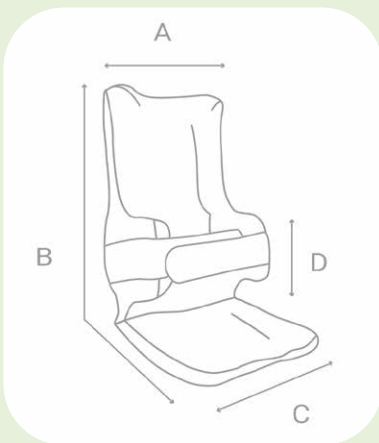


Comfortable Plus Duo

Die Kombination aus Base Kissen und Comfortable Plus Rücken stabilisiert den gesamten Körper und hilft, die Haltungskontrolle zu verbessern.

Produktmerkmale

Durch die Kombination des Base Sitzkissens mit dem Comfortable Plus Rückenkissen entsteht ein selbsttragender, vollständiger Sitz, der das Becken und den Oberkörper optimal stabilisiert.



Zubehör

Inklusiv:

- Handpumpe
- Neoprengurt

Optional:

- Elektrische Pumpe
- Befestigungsgurt
- Stretchbezug mit Schaumstoffpolster



Artikel-Nr.:	Größe	Preis Velcro*
STA-COPD-S	Größe S, Maße A: 30cm, B: 80cm, C: 58cm, D: 28cm	1.547,00 €
STA-COPD-M	Größe M, Maße A: 35cm, B: 95cm, C: 65cm, D: 28cm	1.749,00 €
STA-COPD-L	Größe L, Maße A: 40cm, B: 115cm, C: 75cm, D: 35cm	1.969,00 €
STA-COPD-XL	Größe XL, Maße A: 45cm, B: 120cm, C: 85cm, D: 35cm	2.037,00 €
STA-COPD-XXL	Größe XXL, Maße A: 50cm, B: 140cm, C: 95cm, D: 35cm	2.239,00 €

Artikel-Nr.:	Größe	Preis Standard*
STA-COPD-S-C	Stretch Bezug für Comfortable Plus Duo, Größe S	72,50 €
STA-COPD-M-C	Stretch Bezug für Comfortable Plus Duo, Größe M	72,50 €
STA-COPD-L-C	Stretch Bezug für Comfortable Plus Duo, Größe L	84,50 €
STA-COPD-XL-C	Stretch Bezug für Comfortable Plus Duo, Größe XL	84,50 €

* Alle angegebenen Preise verstehen sich inkl. der gesetzl. MwSt. und zzgl. € 4,90 Versandkosten



Confortable Plus Duo Hilo

Die Kombination aus Base Kissen und Confortable Plus Hilo Rücken stabilisiert den gesamten Körper und hilft, die Haltungskontrolle zu verbessern. Der Abduktionskeil reduziert zusätzlich Kontraktionen der Adduktoren.

Produktmerkmale

Die Kombination aus Base Hilo Sitzkissen und Confortable Plus Rückenkissen bietet eine multidirektionale, asymmetrische Unterstützung des Beckens und des Rumpfes mit gleichzeitiger Abduktion der Beine.

Dieses System kann als eigenständiger Sitz oder als Ergänzung zur Rückenlehne und zum Sitz in einem Rollstuhl eingesetzt werden und gleichzeitig die Haltungskontrolle durch eine optimierte Positionierung des Beckens und des Oberkörpers verbessern.



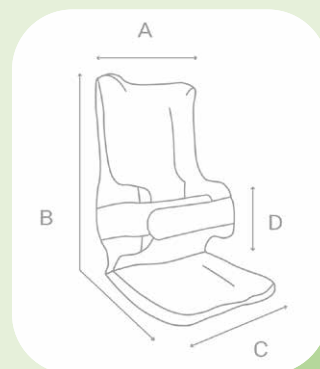
Zubehör

Inklusiv:

- Handpumpe
- Neoprengurt

Optional:

- Elektrische Pumpe
- Befestigungsgurt
- Stretchbezug mit Schaumstoffpolster



Artikel-Nr.:	Größe	Preis Velcro*
STA-COPDH-S	Größe S, Maße A: 30cm, B: 80cm, C: 58cm, D: 28cm	1.702,00 €
STA-COPDH-M	Größe M, Maße A: 35cm, B: 95cm, C: 65cm, D: 28cm	1.927,00 €
STA-COPDF-L	Größe L, Maße A: 40cm, B: 115cm, C: 75cm, D: 35cm	2.167,00 €
STA-COPDH-XL	Größe XL, Maße A: 45cm, B: 120cm, C: 85cm, D: 35cm	2.240,00 €
STA-COPDH-XXL	Größe XXL, Maße A: 50cm, B: 140cm, C: 95cm, D: 35cm	2.345,00 €

* Alle angegebenen Preise verstehen sich inkl. der gesetzl. MwSt. und zzgl. € 4,90 Versandkosten

Headrest

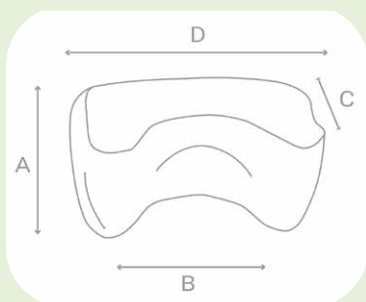
Modellierbares Kopfstützenpolster für die perfekte Kopfunterstützung.



Produktmerkmale

Das Kopfstützenpolster ermöglicht eine asymmetrische Kopfunterstützung und erhöht so die Sicherheit von Nutzern mit starker Spastik, Rumpfdeformitäten, eingeschränkter Kopfkontrolle oder variablen Muskelspannungen. Bei Nutzern mit reduzierter Muskelspannung stabilisiert und stützt es den Kopf optimal.

Das Polster ist mit einem Fluschbezug ausgestattet und kann auf vorhandene Kopfstützenschalen geklettet werden.



Zubehör

Inklusiv:

- Handpumpe
- Bezug mit Klettbe-

Optional:

- Elektrische Pumpe
- Befestigungsgurt
- Stretchbezug mit
- Schaumstoffpolster

Artikel-Nr.:	Größe	Preis Velcro*
STA-HEAD-M	Größe M, Maße A: 15cm, B: 30cm, C: 14cm, D: 32cm	613,00 €
STA-HEAD-L	Größe L, Maße A: 20cm, B: 35cm, C: 17cm, D: 42cm	613,00 €
STA-FA	Überzug mit Klettbefestigung, Breite: 42cm, Länge: 32cm	49,95 €

* Alle angegebenen Preise verstehen sich inkl. der gesetzl. MwSt. und zzgl. € 4,90 Versandkosten



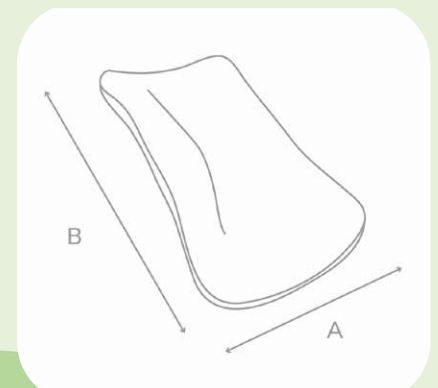
Armrest

Das modellierbare und verstellbare Armpolster stabilisiert die Armposition und den Unterarmwinkel sowohl im Sitzen als auch im Liegen.

Produktmerkmale

Armrest lässt sich einfach an die anatomische Arm- und Handform anpassen und ermöglicht die Korrektur und Stabilisierung für Menschen mit erhöhter Muskelspannung und Kontrakturen der Hand bzw. des Handgelenks. Nutzern mit Halbseitenlähmung hilft es, einen optimalen Unterarmwinkel beizubehalten.

Für Kinder und Erwachsene mit Cerebralparese bietet es eine stabile Unterstützung des Unterarms und trägt dadurch zur Stabilisierung der Sitzposition bei. Durch die einfache Montage mittels Klett und Flausch ist Armrest mit verschiedenen Sitzen und Rollstühlen einsetzbar.



Zubehör

Inklusiv:

- Handpumpe

Optional:

- Schiene zur Befestigung der Armlehne
- Elektrische Pumpe
- Befestigungsgurt
- Stretchbezug mit Schaumstoffpolster

Artikel-Nr.:	Größe	Preis Velcro*
STA-ARM-M	Größe M, Maße A: 20cm, B: 30cm	558,00 €
STA-ARM-L	Größe L, Maße A: 25cm, B: 45cm	558,00 €
STA-SP	Befestigung Armpolster Klett, Breite: 10cm, Länge: 30cm	72,50 €

* Alle angegebenen Preise verstehen sich inkl. der gesetzl. MwSt. und zzgl. € 4,90 Versandkosten



Grande

Die modellierbare Matratze lässt sich leicht und individuell an die Körperform anpassen und bietet eine stabile Lagerung im Liegen und Sitzen.

Produktmerkmale

Das große Volumen und die großzügigen Abmessungen der Grande Matratze ermöglichen eine präzise Einbettung des gesamten Körpers und somit eine optimierte, stabile Positionierung des Rumpfes, des Beckens, der oberen und unteren Gliedmaßen sowie des Kopfes.

Sie kompensiert Dysfunktionen und bietet eine sichere Haltungsunterstützung sowohl in sitzender als auch liegender Position. Durch die Einsatzmöglichkeit als ergänzender Sitz auf einem Sofa oder Sessel wird die Wahrnehmung des Umfelds erweitert und die Teilhabe am alltäglichen Leben verbessert. Durch die Verteilung des Körpergewichts auf eine große Fläche wird außerdem das Risiko von Druckverletzungen minimiert.



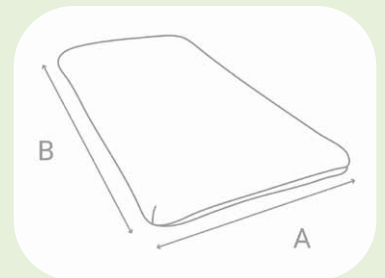
Zubehör

Inklusiv:

- Elektrische Pumpe
- Schutzbezug

Optional:

- Membranbezug
- Akkusatz



Artikel-Nr.:	Größe	Preis Standard*	Preis Velcro*
STA-GR-M	Größe M, Maße A: 70cm, B: 160cm	2.582,00 €	2.821,00 €
STA-GR-M+	Größe M+, Maße A: 90cm, B: 200cm	3.023,00 €	3.259,00 €
STA-GR-L	Größe L, Maße A: 130cm, B: 200cm	3.225,00 €	3.512,00 €

Artikel-Nr.:	Größe	Preis Standard*
STA-GR-M-C	Bezug für GRANDE Matratze, Größe M	190,00 €
STA-GR-M+-C	Bezug für GRANDE Matratze, Größe M+	215,00 €
STA-GR-L-C	Bezug für GRANDE Matratze, Größe L	309,00 €

* Alle angegebenen Preise verstehen sich inkl. der gesetzl. MwSt. und zzgl. € 4,90 Versandkosten



Beanseat

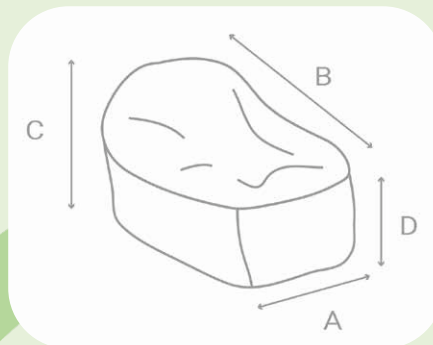
Der große orthopädische Sitzsack ermöglicht eine tiefe Sitz- oder Halbliegeposition und stabilisiert so den gesamten Körper.

Produktmerkmale

Die große Auflagefläche des Beanseat gibt dem Nutzer ein angenehmes, sicheres Sitzgefühl. Dank seiner Größe und Form passt er sich dem Körper optimal an und hält den Nutzer in der gewünschten Position.

Menschen, die nur liegen können, bietet er die Möglichkeit, eine halb liegende oder sitzende Position einzunehmen. Dadurch wird die Wahrnehmung des Umfelds erweitert und die Teilhabe am alltäglichen Leben verbessert.

Je nach Härtegrad kann der Beanseat als fester Sitz oder als weiches Kissen fungieren, so dass der Nutzer je nach seinen individuellen Bedürfnissen und Fähigkeiten in eine entspannte oder aktivere Position gebracht werden kann.



Zubehör

Inklusiv:

- Elektrische Pumpe
- Schutzbezug

Optional:

- Membranbezug
- Abduktionsgurt
- Untergestell mit Rollen
- Akkusatz

Artikel-Nr.:	Größe	Preis Std*	Preis Velcro*
STA-BS-M	Größe M, Maße A: 60cm, B: 80cm, C: 50cm, D: 40cm	2.582,00 €	2.819,00 €
STA-BS-L	Größe L, Maße A: 70cm, B: 100cm, C: 70cm, D: 50cm	3.225,00 €	3.512,00 €
STA-BS-XL	Größe XL, Maße A: 70cm, B: 100cm, C: 100cm, D: 80cm	3.870,00 €	4.211,00 €

Artikel-Nr.:	Größe	Preis Standard*
STA-BS-M-C	Bezug für BEANSEAT, Größe M, A: 60cm, B: 80cm	186,00 €
STA-BS-L-C	Bezug für BEANSEAT, Größe L, A: 40, B: 100cm	225,00 €
STA-BS-AG-M	Abduktionsgurt, Größe M, A: 40cm, B: 28cm	233,00 €
STA-BS-AG-L	Abduktionsgurt, Größe L, A: 50cm, B: 35cm	233,00 €

* Alle angegebenen Preise verstehen sich inkl. der gesetzl. MwSt. und zzgl. € 4,90 Versandkosten



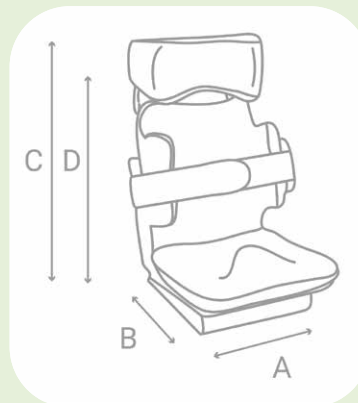
Multiseat

Der Multiseat kombiniert die drei Stabilo Kissen Base, Comfortable plus und Headrest mit einem Aluminiumrahmen.

So eignet er sich optimal als sicherer Autositz, als Schaukel zur Entspannung oder auch als unabhängiger orthopädischer Sitz, der sich leicht auf einem Sessel oder Stuhl befestigen lässt.

Produktmerkmale

Der anpassbare Aluminiumrahmen verbindet drei einzelne Stabilo Kissen zu einem kompletten, extrem sicheren Sitzsystem. Die Anpassbarkeit der einzelnen Elemente bleibt dabei unverändert erhalten, so dass der Multiseat eine optimale individuelle Unterstützung und dynamische Stabilisierung des Nutzers bietet.



Zubehör

Inklusiv:

- Handpumpe
- Neoprengurt
- Befestigungsgurt
- Neigungsverstellung

Optional:

- Elektrische Pumpe
- Stretchbezug
- Abduktionsgurte
- Schmetterlingsweste

Artikel-Nr.:	Größe	Preis Standard*
STA-MS-M	Größe M, Maße A: 38cm, B: 35cm, C: 53-62cm, D: 49-58cm	3.325,00 €
STA-MS-L	Größe L, Maße A: 42cm, B: 40cm, C: 73-82cm, D: 69-78cm	3.766,00 €

Artikel-Nr.:	Größe	Preis Standard*
STA-MSSW-S	Schmetterlingsweste für MULTISEAT	175,00 €
STA-MS-AG-M	Abduktionsgurt, Größe M, A: 40cm, B: 28cm	233,00 €
STA-MS-AG-L	Abduktionsgurt, Größe L, A: 50cm, B: 35cm	233,00 €
STA-MS-M-C	Stretch Bezug für MULTISEAT, Größe M	99,00 €
STA-MS-L-C	Stretch Bezug für MULTISEAT, Größe L	99,00 €

* Alle angegebenen Preise verstehen sich inkl. der gesetzl. MwSt. und zzgl. € 4,90 Versandkosten

Flat

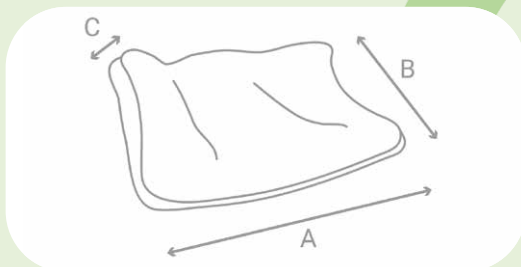
Das modellierbare Fußpolster wird zur Stabilisierung und Druckentlastung der Füße eingesetzt.



Produktmerkmale

Flat korrigiert Fehlstellungen der Füße und bietet Personen mit Deformationen im Bereich der Fußgelenke, wie z.B. Klumpfuß, einwärts gedrehte Füße, Hallux Valgus, asymmetrische Unterstützung.

Durch die leicht modellierbare Form und variable Einstellbarkeit der Festigkeit können die Füße von Nutzern mit neurogenen Erkrankungen, mit erhöhter oder schwacher Muskelspannung oder mit rheumatischen Erkrankungen in die gewünschte therapeutische Position gebracht werden.



Zubehör

Inklusiv:

- Handpumpe

Optional:

- Elektrische Pumpe
- Neoprengurt
- Befestigungsgurt

Artikel-Nr.:	Größe	Preis Velcro*
STA-FL-M	Größe M, Maße A: 80cm, B: 50cm, C: 6cm	907,00 €
STA-FL-L	Größe L, Maße A: 100cm, B: 50cm, C: 8cm	975,00 €

* Alle angegebenen Preise verstehen sich inkl. der gesetzl. MwSt. und zzgl. € 4,90 Versandkosten

Banana

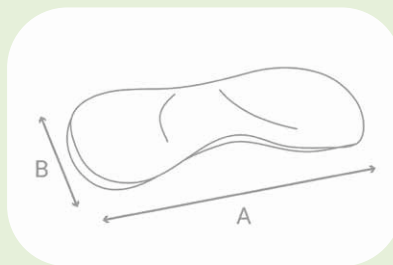
Das bananenförmige Kissen kann als ergänzende Unterstützung in verschiedenen Bereichen der Therapie und der Positionierung eingesetzt werden.



Produktmerkmale

Banana korrigiert Fehlstellungen im Bereich der Handflächen und der Unterarme. Die individuell modellierbare Form und variable Einstellbarkeit der Festigkeit positionieren und stabilisieren die Hände und Unterarme und bieten so eine komfortable Unterstützung.

Für Menschen mit erhöhten Muskelkontrakturen und rheumatischen Erkrankungen, ist dies wichtig, um Druckverletzungen im Unterarmbereich zu vermeiden.



Zubehör

Inklusiv:

- Handpumpe

Optional:

- Elektrische Pumpe
- Neoprengurt
- Befestigungsgurt

Artikel-Nr.:	Größe	Preis Standard*
STA-BA-S	Größe S, Maße A: 50cm, B: 25cm	840,00 €
STA-BA-M	Größe M, Maße A: 55cm, B: 35cm	929,00 €
STA-BA-L	Größe L, Maße A: 80cm, B: 35cm	1.023,00 €

* Alle angegebenen Preise verstehen sich inkl. der gesetzl. MwSt. und zzgl. € 4,90 Versandkosten



Bath Bagel

Der Bath Bagel unterstützt Kinder und Erwachsene beim Baden und Schwimmen. Er hält den Kopf zuverlässig über Wasser und sorgt so für Stabilität, Entspannung und Sicherheit beim Baden.

Produktmerkmale

Der Bath Bagel bietet Menschen mit neurologischen Erkrankungen oder mit eingeschränkter bzw. fehlender Kopfkontrolle eine sichere Unterstützung des Kopfes während des Badens. Die speziell entwickelte Form in Verbindung mit dem unter den Achseln verlaufenden Befestigungssystem sorgen für hohe Sicherheit und angenehmen Tragekomfort.

Der Bath Bagel fördert die freie Bewegung der Gliedmaßen und des Rumpfes im Wasser und verhindert gleichzeitig Torsionsbewegungen.

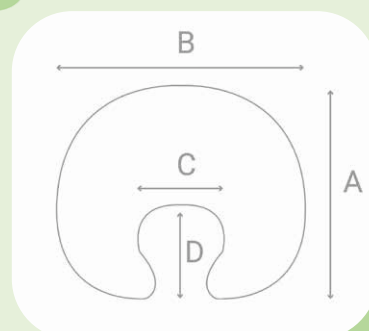
Er trocknet schnell und kann aufgrund seiner geringen Größe und Gewicht überall mitgenommen werden.



Zubehör

Inklusiv:

- Handpumpe
- Neoprengurt



Artikel-Nr.:	Größe	Preis Velcro*
STA-BB-S	Größe S, Maße A: 30cm, B: 35cm, C: 10cm, D: 12cm	690,00 €
STA-BB-M	Größe M, Maße A: 35cm, B: 37cm, C: 12cm, D: 17cm	690,00 €
STA-BB-M+	Größe M+, Maße A: 45cm, B: 55cm, C: 12cm, D: 17cm	690,00 €
STA-BB-L	Größe L, Maße A: 45cm, B: 60cm, C: 17cm, D: 22cm	690,00 €

* Alle angegebenen Preise verstehen sich inkl. der gesetzl. MwSt. und zzgl. € 4,90 Versandkosten

Roll

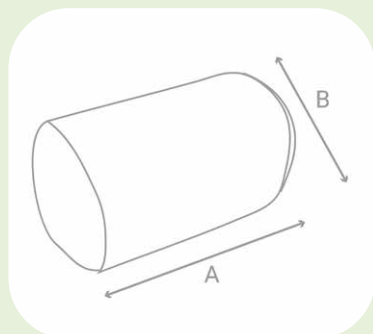
Die modellierbare Rolle ist ein vielseitig einsetzbares therapeutisches Lagerungskissen.



Produktmerkmale

Roll wird in der motorischen Rehabilitation eingesetzt und kann zur Abduktion der Gliedmaßen, zur Stabilisierung des Körpers und seiner einzelnen Bereiche verwendet werden. Sie ist ideal für die Unterstützung bei schwachem Muskeltonus oder Myelomeningozele.

Außerdem kann sie auch ergänzend zur Unterstützung der Sitz- und Liegeposition eingesetzt werden.



Zubehör

Inklusiv:

- Handpumpe

Optional:

- Elektrische Pumpe
- Neoprengurt
- Befestigungsgurt

Artikel-Nr.:	Größe	Preis Velcro*
STA-RO-S	Größe S, Maße A: 50cm, B: 25cm	840,00 €
STA-RO-M	Größe M, Maße A: 50cm, B: 35cm	907,00 €
STA-RO-M+	Größe M+, Maße A: 80cm, B: 18cm	907,00 €
STA-RO-L	Größe L, Maße A: 80cm, B: 25cm	941,00 €
STA-RO-XL	Größe XL, Maße A: 80cm, B: 35cm	975,00 €

* Alle angegebenen Preise verstehen sich inkl. der gesetzl. MwSt. und zzgl. € 4,90 Versandkosten



Wedge

Das keilförmige, modellierbare Kissen kann in jede Dicke und jeden Winkel geformt werden und stabilisiert so die Positionierung des Nutzers.

Produktmerkmale

Unterstützt die Positionierung des Nutzers während der Therapie und Rehabilitation in der Bauch- und Seitenlage.

Bei Menschen mit Atembeschwerden ermöglicht Wedge eine unterstützende Liegeposition für eine leichtere Atmung.



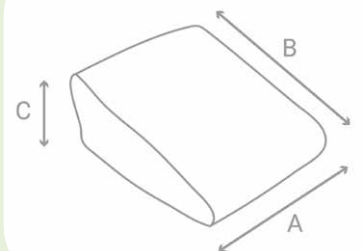
Zubehör

Inklusiv:

- Handpumpe

Optional:

- Elektrische Pumpe
- Neoprengurt



Artikel-Nr.:	Größe	Preis Velcro*
STA-WE-M	Größe M, Maße A: 40cm, B: 40cm, C: 25cm	907,00 €
STA-WE-L	Größe L, Maße A: 45cm, B: 60cm, C: 40cm	1.090,00 €

* Alle angegebenen Preise verstehen sich inkl. der gesetzl. MwSt. und zzgl. € 4,90 Versandkosten



Handpumpe

Die Handpumpe ist einfach und zuverlässig und wird mit jedem kleinen und mittleren Kissen mitgeliefert.



Elektrische Pumpe

Die elektrische Vakuumpumpe erleichtert dank ihrer hohen Leistung die Fixierung der Formen großer Stabilo-Komponenten. Sie wird standardmäßig mit Grande-Matratzen und Beanseats geliefert und kann dank 12-Volt-Stromversorgung z.B. auch über den Zigarettenanzünder des Autos betrieben werden.



Neoprengurt

Der elastische Neoprengurt hilft, den Nutzer in einem Kissen besser zu stabilisieren. Dank der Klettfläche lässt er sich in verschiedenen Höhen am Kissen befestigen. Jedes Comfortable Plus und Comfortable Plus Duo Modell ist standardmäßig damit ausgestattet.



Befestigungsgurt

Der universelle, verstellbare Gurt dient zur Befestigung eines Stabilo-Kissens in einem Rollstuhl, Sessel oder Stuhl. Er verhindert ein Verrutschen des Kissens und erleichtert so das Positionieren des Nutzers.



Abduktionsgurt

Er stabilisiert das Becken und sorgt für eine Abduktion der Oberschenkel. Der Abduktionsgurt verhindert die Vorwärtsbewegung des Beckens.



Schmetterlingsweste

Die Weste unterstützt die Rumpfstabilisierung. Vier verstellbare Gurte sorgen für eine optimale Anpassung an den Rumpf. Die Weste ist aus leicht waschbarem und reißfestem Material gefertigt und wird z.B. häufig in Verbindung mit dem Multiseat verwendet.



Kopfstützenbefestigung

Die Tasche aus Neopren ermöglicht die Befestigung der Stabilo-Kopfstütze an verschiedene Arten von Sitzen und Rollstühlen.



ArMLEHnenbefestigung

Die Universalbasis wird zur Befestigung der ArMLEHne verwendet. Die innere Struktur aus Metalllegierung ermöglicht die Befestigung an viele unterschiedliche ArMLEHnen.



Membranbezug

Der flexible Bezug erhöht das Hygieneniveau für die Grande-Matratze und den Beanseat. Er ist flüssigkeitsresistent und atmungsaktiv. Das glatte, faltenfreie Material ist hautfreundlich und antibakteriell getestet.



Stretchbezug mit Schaumstoffpolsterung

Der atmungsaktive Bezug verbessert die Luftzirkulation und reduziert das Schwitzen bei hohen Temperaturen. Das strapazierfähige und flexible Material kann leicht abgenommen und gewaschen werden. Die Schaumstoff-Innenseite verhindert, dass der Bezug verrutscht und Falten bildet. Der Bezug ist für die Modelle Base, Headrest, Comfortable Plus und Comfortable Plus Duo geeignet.



Tubo

Tubo ist ein System flexibler Stangen, die an den Stabilo-Polstern befestigt werden können, um in besonders anspruchsvollen Fällen für mehr Stabilität und Steifigkeit zu sorgen. Tubo hilft dabei, asymmetrische Formen der Rückenlehnen und Kopfstützen zu modellieren und die Festigkeit zu erhöhen.

Mit Tubo wird eine stabile Form mit geringerem Härtegrad erreicht. Die Stangen können variabel gebogen und mit ihrer äußeren Klettfläche ganz einfach befestigt werden.



Artikel-Nr.:	Beschreibung	Preis Standard*
STA-TU-6	TUBO (Flexible Stangen mit Klett, Set mit 6 Stück)	149,00 €
STA-TU	TUBO (Flexible Stange mit Klett, 1 Stück)	25,00 €

* Alle angegebenen Preise verstehen sich inkl. der gesetzl. MwSt. und zzgl. € 4,90 Versandkosten

Untergestell mit Rollen

Tragbares Untergestell für den Transport des Beanseats. Ausgestattet mit einer Fußstütze und einem Griff ermöglicht es einen einfachen Patiententransport.



Artikel-Nr.:	Beschreibung	Preis Standard*
STA-BR-M	Größe M, Maße A: 80cm, B: 60cm, C: 44cm, D: 66cm	1.265,00 €
STA-BR-L	Größe L, Maße A: 100cm, B: 70cm, C: 50cm, D: 60cm	1.265,00 €

* Alle angegebenen Preise verstehen sich inkl. der gesetzl. MwSt. und zzgl. € 4,90 Versandkosten





TRV Technik und Reha Vertriebs GmbH



Gewerbering 47
D-76287 Rheinstetten



+49 (0)7242 2579 60
+49 (0)7242 2579 610



kundenservice@t-rv.de
www.t-rv.de