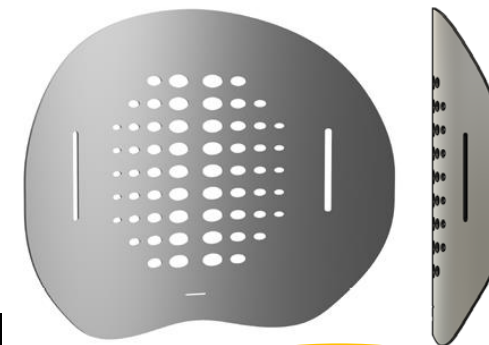


Anschrift		Bemerkung	
		O Angebot	O Bestellung

RESPIRA Niedriges Rückensystem Sport Rückenkontur 3" (8 cm)

(max. Benutzergewicht 136 kg, inkl. atmungsaktiver Stimulite Bezug, Halterung, Werkzeug, Chromumrandung)



Inkl. feste verstellbare Halterung (Armlänge: 1.6" / 4 cm)

		Breite					
		12" (31 cm)	14" (36 cm)	16" (41 cm)	18" (46 cm)	20" (51 cm)	
		VK-Preis (Stück)	1.050,00€	1.050,00€	1.050,00€	1.050,00€	1.050,00€
Höhe	10" (25 cm)	Art.-Nr.	RBS1210	RBS1410	RBS1610	RBS1810	RBS2010
		Menge					
	12" (31 cm)	Art.-Nr.	RBS1212	RBS1412	RBS1612	RBS1812	RBS2012
		Menge					



Inkl. feste verstellbare Halterung verlängert (Armlänge: 2.1" / 5,5 cm)

		Breite					
		12" (31 cm)	14" (36 cm)	16" (41 cm)	18" (46 cm)	20" (51 cm)	
		VK-Preis (Stück)	1.100,00€	1.100,00€	1.100,00€	1.100,00€	1.100,00€
Höhe	10" (25 cm)	Art.-Nr.	RBS1210-EXT	RBS1410-EXT	RBS1610-EXT	RBS1810-EXT	RBS2010-EXT
		Menge					
	12" (31 cm)	Art.-Nr.	RBS1212-EXT	RBS1412-EXT	RBS1612-EXT	RBS1812-EXT	RBS2012-EXT
		Menge					



Anschrift		Bemerkung	
		O Angebot	O Bestellung

Inkl. abnehmbare Halterung

		VK-Preis (Stück)	Breite				
			12" (31 cm)	14" (36 cm)	16" (41 cm)	18" (46 cm)	20" (51 cm)
Höhe	10" (25 cm)	Art.-Nr.	RBS1210-BA	RBS1410-BA	RBS1610-BA	RBS1810-BA	RBS2010-BA
		Menge					
	12" (31 cm)	Art.-Nr.	RBS1212-BA	RBS1412-BA	RBS1612-BA	RBS1812-BA	RBS2012-BA
		Menge					

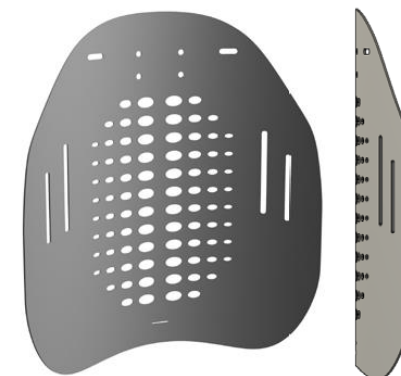


RESPIRA Mittleres Rückensystem Sport Rückenkontur 3" (8 cm)

(max. Benutzergewicht 136 kg, inkl. atmungsaktiver Stimulite Bezug, Halterung, Werkzeug, Chromumrandung)

Inkl. feste verstellbare Halterung (Armlänge: 1.6" / 4 cm)

		VK-Preis (Stück)	Breite				
			12" (31 cm)	14" (36 cm)	16" (41 cm)	18" (46 cm)	20" (51 cm)
Höhe	14" (36 cm)	Art.-Nr.	RBS1214	RBS1414	RBS1614	RBS1814	RBS2014
		Menge					
	16" (41 cm)	Art.-Nr.	RBS1216	RBS1416	RBS1616	RBS1816	RBS2016
		Menge					
	18" (46 cm)	Art.-Nr.	RBS1218	RBS1418	RBS1618	RBS1818	RBS2018
		Menge					



Anschrift		Bemerkung	
		O Angebot	O Bestellung

Inkl. feste verstellbare Halterung verlängert (Armlänge: 2.1" / 5,5 cm)

		Breite					
		12" (31 cm)	14" (36 cm)	16" (41 cm)	18" (46 cm)	20" (51 cm)	
VK-Preis (Stück)		1.100,00€	1.100,00€	1.100,00€	1.100,00€	1.100,00€	
Höhe	14" (36 cm)	Art.-Nr.	RBS1214-EXT	RBS1414-EXT	RBS1614-EXT	RBS1814-EXT	RBS2014-EXT
		Menge					
	16" (41 cm)	Art.-Nr.	RBS1216-EXT	RBS1416-EXT	RBS1616-EXT	RBS1816-EXT	RBS2016-EXT
		Menge					
	18" (46 cm)	Art.-Nr.	RBS1218-EXT	RBS1418-EXT	RBS1618-EXT	RBS1818-EXT	RBS2018-EXT
		Menge					



Inkl. abnehmbare Halterung

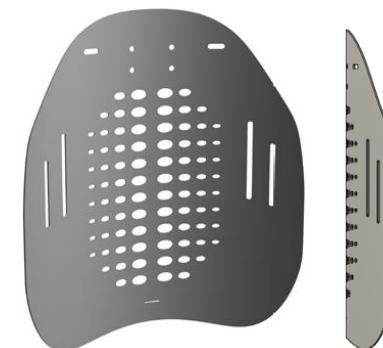
		Breite					
		12" (31 cm)	14" (36 cm)	16" (41 cm)	18" (46 cm)	20" (51 cm)	
VK-Preis (Stück)		1.400,00€	1.400,00€	1.400,00€	1.400,00€	1.400,00€	
Höhe	14" (36 cm)	Art.-Nr.	RBS1214-BA	RBS1414-BA	RBS1614-BA	RBS1814-BA	RBS2014-BA
		Menge					
	16" (41 cm)	Art.-Nr.	RBS1216-BA	RBS1416-BA	RBS1616-BA	RBS1816-BA	RBS2016-BA
		Menge					
	18" (46 cm)	Art.-Nr.	RBS1218-BA	RBS1418-BA	RBS1618-BA	RBS1818-BA	RBS2018-BA
		Menge					



Anschrift		Bemerkung	
		O Angebot	O Bestellung

RESPIRA Mittleres Rückensystem Comfort Rückenkontur 3" (8 cm)

(max. Benutzergewicht 136 kg, inkl. Memory-Schaumpolsterung, atmungsaktiver Mesh Bezug, Halterung, Werkzeug, schwarze Umrandung)



Inkl. feste verstellbare Halterung (Armlänge: 1.6" / 4 cm)

		VK-Preis (Stück)	Breite				
			12" (31 cm)	14" (36 cm)	16" (41 cm)	18" (46 cm)	20" (51 cm)
Höhe	14" (36 cm)	Art.-Nr.	RBC1214	RBC1414	RBC1614	RBC1814	RBC2014
		Menge					
	16" (41 cm)	Art.-Nr.	RBC1216	RBC1416	RBC1616	RBC1816	RBC2016
		Menge					
	18" (46 cm)	Art.-Nr.	RBC1218	RBC1418	RBC1618	RBC1818	RBC2018
		Menge					



Inkl. feste verstellbare Halterung (Armlänge: 2.1" / 5,5 cm)

		VK-Preis (Stück)	Breite				
			12" (31 cm)	14" (36 cm)	16" (41 cm)	18" (46 cm)	20" (51 cm)
Höhe	14" (36 cm)	Art.-Nr.	RBC1214-EXT	RBC1414-EXT	RBC1614-EXT	RBC1814-EXT	RBC2014-EXT
		Menge					
	16" (41 cm)	Art.-Nr.	RBC1216-EXT	RBC1416-EXT	RBC1616-EXT	RBC1816-EXT	RBC2016-EXT
		Menge					
	18" (46 cm)	Art.-Nr.	RBC1218-EXT	RBC1418-EXT	RBC1618-EXT	RBC1818-EXT	RBC2018-EXT
		Menge					



Die Preise verstehen sich als empf. Verkaufspreise zzgl. der gültigen Mehrwertsteuer.
 Änderungen und Irrtümer vorbehalten. Es gelten unsere Liefer- und Zahlungsbedingungen.

Anschrift		Bemerkung	
		O Angebot	O Bestellung

Inkl. abnehmbare Halterung

Höhe		VK-Preis (Stück)	Breite				
			12" (31 cm)	14" (36 cm)	16" (41 cm)	18" (46 cm)	20" (51 cm)
			1.400,00€	1.400,00€	1.400,00€	1.400,00€	1.400,00€
Höhe	14" (36 cm)	Art.-Nr.	RBC1214-BA	RBC1414-BA	RBC1614-BA	RBC1814-BA	RBC2014-BA
		Menge					
	16" (41 cm)	Art.-Nr.	RBC1216-BA	RBC1416-BA	RBC1616-BA	RBC1816-BA	RBC2016-BA
		Menge					
	18" (46 cm)	Art.-Nr.	RBC1218-BA	RBC1418-BA	RBC1618-BA	RBC1818-BA	RBC2018-BA
		Menge					

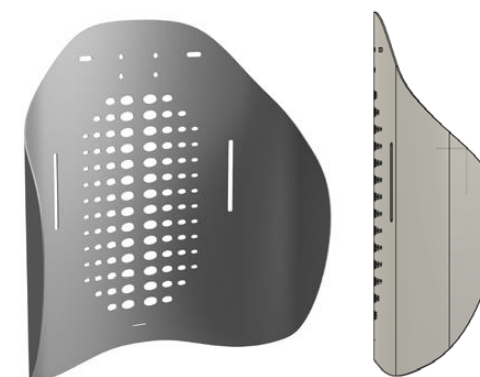


RESPIRA Mittleres tiefes Rückensystem Comfort Rückenkontur 6" (15 cm)

(max. Benutzergewicht 136 kg, inkl. Memory-Schaumpolsterung, atmungsaktiver Mesh Bezug, Halterung, Werkzeug, schwarze Umrandung)

Inkl. feste verstellbare Halterung (Armlänge: 1.6" / 4 cm)

Höhe		VK-Preis (Stück)	Breite				
			12" (31 cm)	14" (36 cm)	16" (41 cm)	18" (46 cm)	20" (51 cm)
			1.100,00€	1.100,00€	1.100,00€	1.100,00€	1.100,00€
Höhe	14" (36 cm)	Art.-Nr.	RBD1214	RBD1414	RBD1614	RBD1814	RBD2014
		Menge					
	16" (41 cm)	Art.-Nr.	RBD1216	RBD1416	RBD1616	RBD1816	RBD2016
		Menge					
	18" (46 cm)	Art.-Nr.	RBD1218	RBD1418	RBD1618	RBD1818	RBD2018
		Menge					



Die Preise verstehen sich als empf. Verkaufspreise zzgl. der gültigen Mehrwertsteuer. Änderungen und Irrtümer vorbehalten. Es gelten unsere Liefer- und Zahlungsbedingungen.

Anschrift		Bemerkung	
		O Angebot	O Bestellung

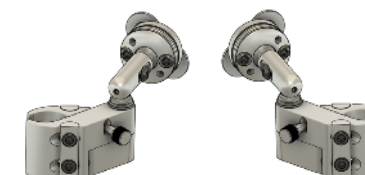
Inkl. feste verstellbare Halterung (Armlänge: 2.1" / 5,5 cm)

		VK-Preis (Stück)	Breite				
			12" (31 cm)	14" (36 cm)	16" (41 cm)	18" (46 cm)	20" (51 cm)
Höhe	14" (36 cm)	Art.-Nr.	RBD1214-EXT	RBD1414-EXT	RBD1614-EXT	RBD1814-EXT	RBD2014-EXT
		Menge					
	16" (41 cm)	Art.-Nr.	RBD1216-EXT	RBD1416-EXT	RBD1616-EXT	RBD1816-EXT	RBD2016-EXT
		Menge					
	18" (46 cm)	Art.-Nr.	RBD1218-EXT	RBD1418-EXT	RBD1618-EXT	RBD1818-EXT	RBD2018-EXT
		Menge					



Abnehmbare Halterung

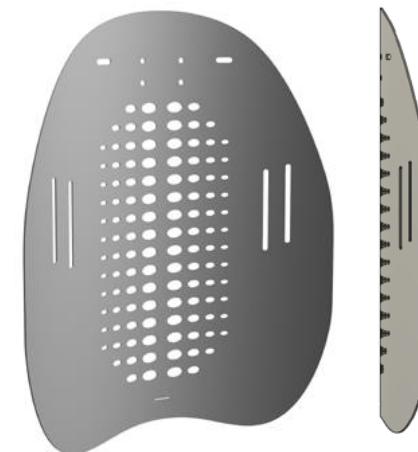
		VK-Preis (Stück)	Breite				
			12" (31 cm)	14" (36 cm)	16" (41 cm)	18" (46 cm)	20" (51 cm)
Höhe	14" (36 cm)	Art.-Nr.	RBD1214-BA	RBD1414-BA	RBD1614-BA	RBD1814-BA	RBD2014-BA
		Menge					
	16" (41 cm)	Art.-Nr.	RBD1216-BA	RBD1416-BA	RBD1616-BA	RBD1816-BA	RBD2016-BA
		Menge					
	18" (46 cm)	Art.-Nr.	RBD1218-BA	RBD1418-BA	RBD1618-BA	RBD1818-BA	RBD2018-BA
		Menge					



Anschrift		Bemerkung	
		O Angebot	O Bestellung

RESPIRA Hohes Rückensystem Comfort Rückenkontur 3" (8 cm)

(max. Benutzergewicht 136 kg, inkl. Memory-Schaumpolsterung, atmungsaktiver Mesh Bezug, Halterung, Werkzeug, schwarze Umrandung)



Inkl. feste verstellbare Halterung (Armlänge: 1.6" / 4 cm)

			Breite				
			12" (31 cm)	14" (36 cm)	16" (41 cm)	18" (46 cm)	20" (51 cm)
		VK-Preis (Stück)	950,00€	950,00€	950,00€	950,00€	950,00€
Höhe	20" (36 cm)	Art.-Nr.	RBC1220	RBC1420	RBC1620	RBC1820	RBC2020
		Menge					



Inkl. feste verstellbare Halterung (Armlänge: 2.1" / 5,5 cm)

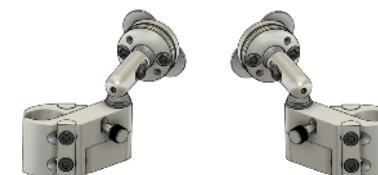
			Breite				
			12" (31 cm)	14" (36 cm)	16" (41 cm)	18" (46 cm)	20" (51 cm)
		VK-Preis (Stück)	1.000,00€	1.000,00€	1.000,00€	1.000,00€	1.000,00€
Höhe	20" (36 cm)	Art.-Nr.	RBC1220-EXT	RBC1420-EXT	RBC1620-EXT	RBC1820-EXT	RBC2020-EXT
		Menge					



Anschrift		Bemerkung	
		O Angebot	O Bestellung

Inkl. abnehmbare Halterung

		VK-Preis (Stück)	Breite				
			12" (31 cm)	14" (36 cm)	16" (41 cm)	18" (46 cm)	20" (51 cm)
Höhe	20" (36 cm)	Art.-Nr.	RBC1220-BA	RBC1420-BA	RBC1620-BA	RBC1820-BA	RBC2020-BA
		Menge					



RESPIRA Hohes tiefes Rückensystem Comfort Rückenkontur 6" (15 cm)

(max. Benutzergewicht 136 kg, inkl. Memory-Schaumpolsterung, atmungsaktiver Mesh Bezug, Halterung, Werkzeug, schwarze Umrandung)



Inkl. feste verstellbare Halterung (Armlänge: 1.6" / 4 cm)

		VK-Preis (Stück)	Breite				
			12" (31 cm)	14" (36 cm)	16" (41 cm)	18" (46 cm)	20" (51 cm)
Höhe	20" (36 cm)	Art.-Nr.	RBD1220	RBD1420	RBD1620	RBD1820	RBD2020
		Menge					



Anschrift		Bemerkung	
		O Angebot	O Bestellung

Inkl. feste verstellbare Halterung (Armlänge: 2.1" / 5,5 cm)

		Breite					
		12" (31 cm)	14" (36 cm)	16" (41 cm)	18" (46 cm)	20" (51 cm)	
		VK-Preis (Stück)	1.150,00€	1.150,00€	1.150,00€	1.150,00€	1.150,00€
Höhe	20" (36 cm)	Art.-Nr.	RBD1220-EXT	RBD1420-EXT	RBD1620-EXT	RBD1820-EXT	RBD2020-EXT
		Menge					



Inkl. abnehmbare Halterung


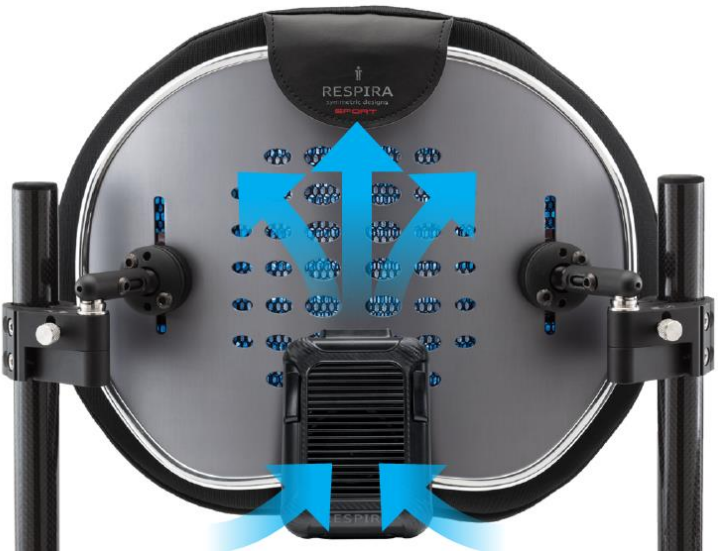
		Breite					
		12" (31 cm)	14" (36 cm)	16" (41 cm)	18" (46 cm)	20" (51 cm)	
		VK-Preis (Stück)	1.450,00€	1.450,00€	1.450,00€	1.450,00€	1.450,00€
Höhe	20" (36 cm)	Art.-Nr.	RBD1220-BA	RBD1420-BA	RBD1620-BA	RBD1820-BA	RBD2020-BA
		Menge					



Anschrift	Bemerkung	
	O Angebot	O Bestellung

Optionales Zubehör

AKTIVER LÜFTUNGSVENTILATOR inkl. Carbon Halterung

Beschreibung	Maße Belüftungsbox	Artikel-Nr.	VK-Preis (Stück)	Menge
<p>Belüftungssystem (Spezifikationen: Geschwindigkeit: 2900RPM – 4200RPM, Batterielebensdauer: High Speed, 3 Std., Mid Speed: 5 Std., Low Speed: 16 Std., Material: ABS + Elektronik Komponenten, Batteriekapazität: 3000mEh (inkl.), Ausgangsleistung: 3.6W, Verbindung: USB2.0, USB-Typ-C, Micro USB, Ladezeit: 3- 4 Stunden über USB 2.0 (Kabel im Lieferumfang), inkl. Carbon Halterung</p> <div style="text-align: center;">  </div>	8 cm x 4,9 cm x 10,9 cm (3.15" x 1.93" x 4.29")	RBFAN	250,00€	
				
Abbildung der Funktionsweise, Rückensystem nicht im Lieferumfang, muss separat bestellt werden!				