



Gewerbering 47
D-76287 Rheinstetten



+49 (0)7242 2579 60
+49 (0)7242 2579 610



kundenservice@t-rv.de
www.t-rv.de



ROGUE ALX

Firma: _____ Ansprechpartner: _____
 Kundennummer: _____ Datum: _____ Straße: _____
 Angebot Bestellung: _____ PLZ: _____ Ort: _____
 Kommission: _____ Telefon: _____
 Bemerkung: _____ E-Mail: _____
 Für diesen Rollstuhl existiert eine weitere Angebots-/Bestellnummer: _____

Rogue ALX **2.865,00 €**
max. Nutzergewicht 113 kg

Hilfsmittelnummer: 18.50.03.5035

Stand: Januar 2023

Rahmen

Sitzbreite

Siehe Hinweis A auf Seite 7

- 14" (36cm) [R2SWT014] _____ 0 €
- 15" 38cm) [R2SWT015] _____ 0 €
- 16" (41cm) [R2SWT016] _____ 0 €
- 17" (43cm) [R2SWT017] _____ 0 €
- 18" (46cm) [R2SWT018] _____ 0 €
- 19" (48cm) [R2SWT019] _____ 145,00 €
- 20" (51cm) [R2SWT020] _____ 585,00 €
- 21" (53cm) [R2SWT021] _____ 585,00 €
- 22" (56cm) [R2SWT022] _____ 585,00 €

Sitztiefe

Siehe Hinweis B auf Seite 7

- 14" (36cm) [R2SDE014] _____ 0 €
- 15" (38cm) [R2SDE015] _____ 0 €
- 16" (41cm) [R2SDE016] _____ 0 €
- 17" (43cm) [R2SDE017] _____ 0 €
- 18" (46cm) [R2SDE018] _____ 0 €
- 19" (48cm) [R2SDE019] _____ 90,00 €
- 20" (51cm) [R2SDE020] _____ 585,00 €

Maximales Nutzergewicht

- 113 kg [R2STD001] _____ Std
- 159 kg (Schwerlast) [R2HVD001] _____ 875,00 €
Nur in Verbindung mit 6" Lenkrollen

Transit

Kann nicht nachgerüstet werden

- Transiteinheit [R2TRNOPT] _____ 395,00 €
Bis 57 kg Nutzergewicht
- Ohne [R2TRNOP2] _____ 0 €

Rahmenverlängerung in cm (gerundet)

In der Performance Position (0") befindet sich der Hebegurt an der Vorderseite des Rahmens. Die 2,5 oder 5cm Position verlängert den Rahmen um dieses Maß. Siehe Hinweis C auf Seite 7.

- 0 (Performance) [R2SP01] _____ 0 €
- 2,5 [R2SP03] _____ 0 €
- 5 (Classic) [R2SP02] _____ 0 €

Sitztiefenverstellung in cm (gerundet)

Bietet die Möglichkeit, die Sitztiefe nach hinten zu verlängern

- Ohne [R2AD05] _____ 0 €
- 1,25 [R2AD06] _____ 0 €
- 2,5 [R2AD01] _____ 100,00 €
- 5 [R2AD02] _____ 195,00 €
- 7,6 [R2AD03] _____ 195,00 €

Verlängerte Sitzbespannung

Nur erhältlich mit 2,5, 5 und 7,6 cm Sitztiefenverstellung

- Verlängerte Sitzbespannung [R2AD04] _____ 0 €
Maximal 5cm länger als die Sitztiefe

Sitzplatte

- Standard Sitzbespannung [R2SS001] _____ 0 €
- Feste Sitzplatte, Aluminium [R2ACC004] _____ 310,00 €
Die Sitzplatte ist 2,5 cm länger, wenn die Option „Verlängerte Sitzbespannung“ gewählt wird.

Vorderer Rahmenwinkel

Winkel zw. vorderem Rahmenrohr und Boden. S. Hinweis D auf Seite 7.

- 90° [R2FA01] _____ 175,00 €
- 85° [R2FA03] _____ 0 €
- 80° [R2FA02] _____ 0 €
- 75° [R2FA04] _____ 0 €
- 70° [R2FA05] _____ 175,00 €

Finanzen:

Volksbank Karlsruhe
 IBAN: DE06 6619 0000 0045 2729 07
 SWIFT-BIC: GENODE61KA1

Stadtparkasse Karlsruhe-Etlingen
 IBAN: DE07 6605 0101 0108 2029 61
 SWIFT-BIC: KARSD66XXX

Rechtliches:

GF: Albert Föhrenbühler, Nicole Püschel
 Amtsgericht Mannheim HRB 10 83 47
 Ust.-ID-Nr.: DE 812107404

Gerichtsstand und
 Erfüllungsort Rheinstetten
 Es gelten unsere AGB.



Gewerbering 47
D-76287 Rheinstetten



+49 (0)7242 2579 60
+49 (0)7242 2579 610



kundenservice@t-rv.de
www.t-rv.de



ROGUE ALX

Rücklehne

Rückenstütze / Höhenbereich / Rückenhöhe

Rückenstütze	Preis	Höhenbereich	Rückenhöhe in cm (gerundet)				
Höhe einstellbar	0 €	<input type="checkbox"/> niedrig [R2BOP025]	<input type="checkbox"/> 28 ²	<input type="checkbox"/> 30	<input type="checkbox"/> 33	<input type="checkbox"/> 36	
		<input type="checkbox"/> mittel [R2BOP026]	<input type="checkbox"/> 33	<input type="checkbox"/> 36	<input type="checkbox"/> 38	<input type="checkbox"/> 41	<input type="checkbox"/> 43
		<input type="checkbox"/> hoch [R2BOP027]	<input type="checkbox"/> 43	<input type="checkbox"/> 46	<input type="checkbox"/> 48	<input type="checkbox"/> 51	
Feste Höhe ¹	100€	<input type="checkbox"/> fest [R2BOP011]	<input type="checkbox"/> 23 ²	<input type="checkbox"/> 25 ²	<input type="checkbox"/> 28 ²	<input type="checkbox"/> 30 ³	<input type="checkbox"/> 33
			<input type="checkbox"/> 36	<input type="checkbox"/> 38	<input type="checkbox"/> 41	<input type="checkbox"/> 43	<input type="checkbox"/> 46

¹ Nicht mit Rückenpolsterung erhältlich

² Nicht erhältlich mit abklappbaren Schiebegriffen

³ Abklappbare Schiebegriffe nur mit höhenverstellbarem Querbügel

Schiebegriffe

- Ohne Schiebegriffe [R2BCK008] _____ 0 €
- Standard Schiebegriffe [R2BCK004] _____ 115,00 €
- Schiebegriffe, kurz [R2BCK007] _____ 175,00 €
5cm kürzer als Standard Schiebegriffe
- Anschraubbare Schiebegriffe [R2BCK005] _____ 145,00 €
Die Griffe befinden sich 2,5 - 5 cm über der Rückenlehne
- Abklappbare Schiebegriffe [R2BCK006] _____ 120,00 €
Nicht verfügbar in Verbindung mit erhöhtem Nutzergewicht bis 159kg

Querbügel (zwischen den Rückenrohren)

- Höhenverstellbarer Querbügel [R2BCK001] _____ 90,00 €
- Nicht Höhenverstellbarer Querbügel [R2BCK010] _____ 0 €

Vordere Sitzhöhe und Castoren

Radgröße / Vorderrahmen / Vordere Sitzhöhe

Wählen Sie die vordere Sitzhöhe und die Vorderrahmenverjüngung in der Reihe, die der Rollengröße entspricht. 6"-Rollen sind nicht mit 85°- und 90°-Biegung des Vorderrahmens erhältlich.

Verjüngung des Vorderrahmens gibt die Biegung des Vorderrahmens an, die die Breite der Fußstütze erzeugt. Die Verjüngung wird von der Außenseite des Sitzrahmens bis zur Außenseite des Vorderrohrs gemessen. 5cm Verjüngung nicht erhältlich mit 75° Rahmenwinkel. Verjüngung nicht erhältlich mit 70° Rahmenwinkel. Siehe Hinweis E auf Seite 8.

Vordere Sitzhöhe wird vom Boden bis zum oberen Ende des Sitzrohrs an der Vorderseite der Sitzbespannung gemessen. Einstellung von +/- 1,25cm möglich. Siehe Referenz F auf Seite 7.

Vorderrahmen Verjüngung	Preis	Rollengröße	Vordere Sitzhöhe in cm (gerundet)														
<input type="checkbox"/> Gerade [R2FT00]	N/C	3"	<input type="checkbox"/> 34	<input type="checkbox"/> 36	<input type="checkbox"/> 37	<input type="checkbox"/> 38	<input type="checkbox"/> 39	<input type="checkbox"/> 41	<input type="checkbox"/> 42	<input type="checkbox"/> 43	<input type="checkbox"/> 44	<input type="checkbox"/> 46	<input type="checkbox"/> 47	<input type="checkbox"/> 48	<input type="checkbox"/> 50	<input type="checkbox"/> 51	<input type="checkbox"/> 52
		4"	<input type="checkbox"/> 36	<input type="checkbox"/> 37	<input type="checkbox"/> 38	<input type="checkbox"/> 39	<input type="checkbox"/> 41	<input type="checkbox"/> 42	<input type="checkbox"/> 43	<input type="checkbox"/> 44	<input type="checkbox"/> 46	<input type="checkbox"/> 47	<input type="checkbox"/> 48	<input type="checkbox"/> 50	<input type="checkbox"/> 51	<input type="checkbox"/> 52	
		5"	<input type="checkbox"/> 37	<input type="checkbox"/> 38	<input type="checkbox"/> 39	<input type="checkbox"/> 41	<input type="checkbox"/> 42	<input type="checkbox"/> 43	<input type="checkbox"/> 44	<input type="checkbox"/> 46	<input type="checkbox"/> 47	<input type="checkbox"/> 48	<input type="checkbox"/> 50	<input type="checkbox"/> 51	<input type="checkbox"/> 52		
		6"	<input type="checkbox"/> 38	<input type="checkbox"/> 39	<input type="checkbox"/> 41	<input type="checkbox"/> 42	<input type="checkbox"/> 43	<input type="checkbox"/> 44	<input type="checkbox"/> 46	<input type="checkbox"/> 47	<input type="checkbox"/> 48	<input type="checkbox"/> 50	<input type="checkbox"/> 51	<input type="checkbox"/> 52			
<input type="checkbox"/> 2,5cm Verjüngung [R2FT01]	N/C	3"	<input type="checkbox"/> 42	<input type="checkbox"/> 43	<input type="checkbox"/> 44	<input type="checkbox"/> 46	<input type="checkbox"/> 47	<input type="checkbox"/> 48	<input type="checkbox"/> 50	<input type="checkbox"/> 51	<input type="checkbox"/> 52						
		4"	<input type="checkbox"/> 43	<input type="checkbox"/> 44	<input type="checkbox"/> 46	<input type="checkbox"/> 47	<input type="checkbox"/> 48	<input type="checkbox"/> 50	<input type="checkbox"/> 51	<input type="checkbox"/> 52							
		5"	<input type="checkbox"/> 44	<input type="checkbox"/> 46	<input type="checkbox"/> 47	<input type="checkbox"/> 48	<input type="checkbox"/> 50	<input type="checkbox"/> 51	<input type="checkbox"/> 52								
		6"	<input type="checkbox"/> 46	<input type="checkbox"/> 47	<input type="checkbox"/> 48	<input type="checkbox"/> 50	<input type="checkbox"/> 51	<input type="checkbox"/> 52									
<input type="checkbox"/> 5cm Verjüngung [R2FT02]	N/C	3"	<input type="checkbox"/> 42	<input type="checkbox"/> 43	<input type="checkbox"/> 44	<input type="checkbox"/> 46	<input type="checkbox"/> 47	<input type="checkbox"/> 48	<input type="checkbox"/> 50	<input type="checkbox"/> 51	<input type="checkbox"/> 52						
		4"	<input type="checkbox"/> 43	<input type="checkbox"/> 44	<input type="checkbox"/> 46	<input type="checkbox"/> 47	<input type="checkbox"/> 48	<input type="checkbox"/> 50	<input type="checkbox"/> 51	<input type="checkbox"/> 52							
		5"	<input type="checkbox"/> 44	<input type="checkbox"/> 46	<input type="checkbox"/> 47	<input type="checkbox"/> 48	<input type="checkbox"/> 50	<input type="checkbox"/> 51	<input type="checkbox"/> 52								
		6"	<input type="checkbox"/> 46	<input type="checkbox"/> 47	<input type="checkbox"/> 48	<input type="checkbox"/> 50	<input type="checkbox"/> 51	<input type="checkbox"/> 52									

Klappbare Rückenlehne mit Verriegelung

- Klappbare Rückenlehne mit Verriegelung [R2BCK011] _____ 112,00 €
*Rücken im neuen Rogue-Stil mit Relax Funktion in 4° und 9° Winkel einstellbar.
Nicht verfügbar in Verbindung mit erhöhtem Nutzergewicht bis 159kg*

Rückenlehnenwinkel

Standard ist 90° (senkrecht zum Boden). Minus (-°) schließt den hinteren Winkel. Plus (+°) öffnet den hinteren Winkel.

- Standard [R2SBA001] _____
- +3° [R2SBA002] _____
- +6° [R2SBA003] _____
- +9° [R2SBA004] _____
- 3° [R2SBA005] _____
- 6° [R2SBA006] _____
- 9° [R2SBA007] _____
- 12° [R2SBA008] _____

Rückenlehnenpolster

Wenn Sie sowohl Polsterung als auch Axiom Rücken wählen, wird die Polsterung installiert. Nur verfügbar für höhenverstellbare Rückenlehne.

Gepolsterter Klettverschluss einstellbar

Nicht verfügbar in Verbindung mit erhöhtem Nutzergewicht bis 159kg

- Standardbezug [R2BUP001] _____ Std
- Atmungsaktiver Mesh-Bezug [R2BUP006] _____ 90,00 €

Spannung mit Bändern einstellbar

- Standardbezug [R2BUP002] _____ 375,00 €
- Atmungsaktiver Mesh-Bezug [R2BUP007] _____ 460,00 €

- Ohne Rückenlehnenpolster [R2BUP003] _____ 0 €



Gewerbering 47
D-76287 Rheinstetten



+49 (0)7242 2579 60
+49 (0)7242 2579 610



kundenservice@t-rv.de
www.t-rv.de



ROGUE ALX

Vordere Sitzhöhe und Castoren Fortsetzung

Lenkrollen

		Lenkrollengröße				
		Preis	3"	4"	5"	6"
Lenkrollentyp	0,75" Rollerblade	0 €	<input type="checkbox"/> [R2CAS002]	<input type="checkbox"/> [R2CAS154]		
	0,75" Rollerblade, beleuchtet	85,00 €	<input type="checkbox"/> [R2CAS001]	<input type="checkbox"/> [R2CAS005]		
	1" Poly	0 €		<input type="checkbox"/> [R2CAS006]	<input type="checkbox"/> [R2CAS010]	<input type="checkbox"/> [R2CAS014]
	1" Poly Aluminum	130,00 €		<input type="checkbox"/> [R2CAS007]	<input type="checkbox"/> [R2CAS011]	
	1" Pneumatisch	99,00 €				<input type="checkbox"/> [R2CAS017]
	1,5" Poly	65,00 €		<input type="checkbox"/> [R2CAS032]	<input type="checkbox"/> [R2CAS025]	<input type="checkbox"/> [R2CAS026]
	1,5" Softrolle Aluminum	225,00 €	<input type="checkbox"/> [R2CAS003]	<input type="checkbox"/> [R2CAS009]	<input type="checkbox"/> [R2CAS013]	<input type="checkbox"/> [R2CAS016]

Lenkgabeloptionen

- Standard Lenkgabel [R2CST001] _____ 0 €
- Geschlitzte Lenkgabel [R2FRK001] _____ 90,00 €
- Einseitige Lenkgabel [R2FRK002] _____ 200,00 €
Nicht erhältlich mit 6" Lenkrollen
- Frog Legs Aufhängung [R2CST013] _____ 525,00 €
Nicht verfügbar in Verbindung mit erhöhtem Nutzergewicht bis 159kg
 - Nutzergewicht 36-54,5 kg [R2CST008]
 - Nutzergewicht 54,5-72,5 kg [R2CST009]
 - Nutzergewicht 72,5-100 kg [R2CST010]
 - UNutzergewicht 100-113 kg [R2CST011]
- Frog Legs II Aufhängung [R2CST014] _____ 525,00 €
Leichte stoßdämpfende Gabel. Nicht verfügbar in Verbindung mit erhöhtem Nutzergewicht bis 159kg.
- Feststellbare Lenkrollengabel [R2CST005] _____ 215,00 €
Nur mit geschlitzter Gabel erhältlich

Fußstützen

Fußplatten

- "Offene" Fußplatte [R2FPL004] _____ Std
Nicht verfügbar mit Fußrasten breiter als 44cm. S. Hinweis G auf Seite 7
- Fußplatte mit ABS-Abdeckung [R2FPL005] _____ 35,00 €
Nicht verfügbar mit Fußrasten breiter als 39cm. S. Hinweis G auf Seite 7.
- Aluminum winkelverstellbar [R2FPL006] _____ 115,00 €
- Aluminum winkelverstellbar mit Erhöhung [R2FPL007] _____ 170,00 €
Nicht verfügbar in Verbindung mit erhöhtem Nutzergewicht bis 159kg
- Aluminum winkelverstellbar, Hochmontiert [R2FPL008] _____ 115,00 €
Nicht verfügbar in Verbindung mit erhöhtem Nutzergewicht bis 159kg
- Winkelverstellbar, abklappbar [R2FPL012] _____ 215,00 €
Nicht verfügbar in Verbindung mit erhöhtem Nutzergewicht bis 159kg und nicht verfügbar mit Fußrasten schmäler als 24cm. S. Hinweis G auf Seite 7.
- Hochmontiert Winkelverstellbar, abklappbar [R2FPL011] _____ 315,00 €
Nicht verfügbar in Verbindung mit erhöhtem Nutzergewicht bis 159kg und nicht verfügbar mit Fußrasten breiter als 39cm. S. Hinweis G auf Seite 7

Fußstützenschutz

- Fußstützenschutz [R2ACC020] _____ 30,00 €
Nicht erhältlich mit Hochmontiert Aluminum winkelverstellbar, Winkelverstellbar, abklappbar oder Hochmontiert Winkelverstellbar, abklappbar

Unterschenkellänge / Sitz bis Fußstütze (in cm, gerundet)

Gemessen von der Vorderkante der Sitzbespannung bis zum oberen Ende der Fußstütze. Empfohlen wird eine Fußstützenlänge, die min. 5cm kürzer ist als die vordere Sitzhöhe. Siehe Hinweis H auf Seite 7.

<input type="checkbox"/> 20	<input type="checkbox"/> 22	<input type="checkbox"/> 23	<input type="checkbox"/> 24	<input type="checkbox"/> 25	<input type="checkbox"/> 27
<input type="checkbox"/> 28	<input type="checkbox"/> 29	<input type="checkbox"/> 30	<input type="checkbox"/> 32	<input type="checkbox"/> 33	<input type="checkbox"/> 34
<input type="checkbox"/> 36	<input type="checkbox"/> 37	<input type="checkbox"/> 38	<input type="checkbox"/> 39	<input type="checkbox"/> 41	<input type="checkbox"/> 42
<input type="checkbox"/> 43	<input type="checkbox"/> 44	<input type="checkbox"/> 46	<input type="checkbox"/> 47	<input type="checkbox"/> 48	<input type="checkbox"/> 50

Finanzen:

Volksbank Karlsruhe
IBAN: DE06 6619 0000 0045 2729 07
SWIFT-BIC: GENODE61KA1

Stadtsparkasse Karlsruhe-Etlingen
IBAN: DE07 6605 0101 0108 2029 61
SWIFT-BIC: KARSD66XXX

Rechtliches:

GF: Albert Föhrenbühler, Nicole Püschel
Amtsgericht Mannheim HRB 10 83 47
Ust.-ID-Nr.: DE 812107404

Gerichtsstand und Erfüllungsort Rheinstetten
Es gelten unsere AGB.



Gewerbering 47
D-76287 Rheinstetten



+49 (0)7242 2579 60
+49 (0)7242 2579 610



kundenservice@t-rv.de
www.t-rv.de



ROGUE ALX

Hintere Sitzhöhe und Räder

Radgröße / Hintere Sitzhöhe

Wählen Sie die hintere Sitzhöhe in der Reihe, die der gewünschten Radgröße entspricht. Für eine korrekte Einstellung ist die Auswahl erforderlich, wenn die Hinterräder weggelassen werden.
Gemessen vom Boden bis zum oberen Ende des Sitzrohrs an der Vorderseite der Hinterradstütze. Die hintere Sitzhöhe wird auf die Bedürfnisse abgestimmt. Siehe Hinweis I auf Seite 7.

Radgröße	Hintere Sitzhöhe													
22"	<input type="checkbox"/> 34 ¹	<input type="checkbox"/> 36	<input type="checkbox"/> 37	<input type="checkbox"/> 38	<input type="checkbox"/> 39	<input type="checkbox"/> 41	<input type="checkbox"/> 42	<input type="checkbox"/> 43	<input type="checkbox"/> 44	<input type="checkbox"/> 46	<input type="checkbox"/> 47	<input type="checkbox"/> 48	<input type="checkbox"/> 50	<input type="checkbox"/> 51
24"	<input type="checkbox"/> 37 ¹	<input type="checkbox"/> 38	<input type="checkbox"/> 39	<input type="checkbox"/> 41	<input type="checkbox"/> 42	<input type="checkbox"/> 43	<input type="checkbox"/> 44	<input type="checkbox"/> 46	<input type="checkbox"/> 47	<input type="checkbox"/> 48	<input type="checkbox"/> 50	<input type="checkbox"/> 51		
25"	<input type="checkbox"/> 38 ¹	<input type="checkbox"/> 39	<input type="checkbox"/> 41	<input type="checkbox"/> 42	<input type="checkbox"/> 43	<input type="checkbox"/> 44	<input type="checkbox"/> 46	<input type="checkbox"/> 47	<input type="checkbox"/> 48	<input type="checkbox"/> 50	<input type="checkbox"/> 51			
26"	<input type="checkbox"/> 39 ¹	<input type="checkbox"/> 41	<input type="checkbox"/> 42	<input type="checkbox"/> 43	<input type="checkbox"/> 44	<input type="checkbox"/> 46	<input type="checkbox"/> 47	<input type="checkbox"/> 48	<input type="checkbox"/> 50	<input type="checkbox"/> 51				

¹ Nur mit Flachprofilreifen erhältlich

Achsrohr, hinten

- Standard Achsrohr [R2CM01] _____ 0 €
 Mx Achsrohr [R2CM02] _____ 120,00 €

Standard Bügel ermöglicht die Einstellung der hinteren Sitzhöhe nach oben oder unten in 0,6cm-Schritten. 2,5cm Verstellung verfügbar; 1,25cm am unteren Ende des Bereichs.
Mx-Bügel ist bei einigen niedrigen Sitzhöhen erforderlich oder wenn ein großer Einstellbereich für die hintere Sitzhöhe erforderlich ist. Bietet einen Verstellbereich von 7,6cm in 0,6cm-Schritten.

Hinterradtyp

		Hinterradgröße				
		Preis	22"	24"	25"	26"
Hinterradtyp	MAXX Performance Speiche	145,00 €	<input type="checkbox"/> [R2WH1122]		<input type="checkbox"/> [R2WH1125]	<input type="checkbox"/> [R2WH1126]
	MAXX Performance Speiche	0 €		<input type="checkbox"/> [R2WH1124]		
	Mag	0 €	<input type="checkbox"/> [R2WHE122]	<input type="checkbox"/> [R2WHE124]		
	Spinergy Spox	990,00 €	<input type="checkbox"/> [R2WHE422]	<input type="checkbox"/> [R2WHE424]	<input type="checkbox"/> [R2WHE425]	<input type="checkbox"/> [R2WHE426]
	Spinergy LX	1.230,00 €	<input type="checkbox"/> [R2WHE522]	<input type="checkbox"/> [R2WHE524]	<input type="checkbox"/> [R2WHE525]	<input type="checkbox"/> [R2WHE526]

Spinergy Optionen

Speichenfarbe:

- Schwarz [R2SSC001] Rot [R2SSC002] Weiss [R2SSC003]
 Blau [R2SSC005] Gelb [R2SSC004] Rosa¹ [R2SSC007]
 Grün¹ [R2SSC008] Violett¹ [R2SSC012] Orange¹ [R2SSC009]

¹ Nur erhältlich mit Spinergy LX

Greifreifenlasche:

Nur mit aluminiumeloxierten und kunststoffbeschichteten Greifreifen erhältlich

- Kurz [R2TAB001] _____ 30,00 €
 Lang [R2TAB002] _____ 0 €

Bereifung Hinterräder

Volles Profil

- Straße Pneumatisch 1 3/8" [R2TIR001] _____ Std
Nicht erhältlich für 25" Radgröße
 Vollprofil 1 3/8" [R2TIR002] _____ 65,00 €
Nicht erhältlich für 25" und 26" Radgrößen
 Pneumatisch, ohne Luftkammer 1 3/8" [R2TIR004] _____ 100,00 €
Nicht erhältlich für 25" Radgrößen
 Schwalbe HS-127 1 3/8" [R2TIR017] _____ 145,00 €
Nur für 24" Radgröße. Nicht erhältlich für Mag Rad
 Euro Trek Knobby 1 3/8" [R2TIR008] _____ 115,00 €
Nur für 24" Radgröße.

Flaches Profil

- Flachprofil 1" [R2TIR003] _____ 90,00 €
Nicht erhältlich für 25" u. 26" Radgrößen sowie erhöhtes Nutzergewicht 159kg
 Sentinel Vollgummireifen 1" [R2TIR005] _____ 115,00 €
Nicht erhältlich für 22" Mag Rad
 Hochdruck 1" [R2TIR006] _____ 95,00 €
Nicht erhältlich für Mag Rad
 Schwalbe Marathon Plus Evolution 1" [R2TIR010] _____ 165,00 €
Nicht erhältlich für Mag Rad sowie 22" Radgrößen

Greifreifen

Standard Greifreifen

- Aluminum Eloxiert [R2HRM001] _____ Std
 Kunststoffummantelt [R2HRM002] _____ 130,00 €
 Noppengreifreifen (8 Noppen) [R2HRM003] _____ 380,00 €
Nur erhältlich mit Vollprofil-Reifen in Kombination mit 22", 24" und 26" MAXX Performance oder 24" Mag Rad
 Ohne Greifreifen [R2HRM012] _____ 0 €

Natural Fit Greifreifen

- Nicht verfügbar für 22" Mag Rad. Nicht empfohlen für Mag Rad.**
 Natural Fit LT Standard Grip [R2HRM005] _____ 540,00 €
 Natural Fit Standard Grip [R2HRM008] _____ 520,00 €
 Natural Fit LT Super Grip [R2HRM006] _____ 600,00 €
 Natural Fit Super Grip [R2HRM009] _____ 580,00 €
 Natural Fit LT ohne Beschichtung [R2HRM004] _____ 465,00 €
 Natural Fit ohne Beschichtung [R2HRM007] _____ 440,00 €

Greifreifen Optionen

- 3M Micro Grip [R2ACC006] _____ 75,00 €
Nicht erhältlich f. kunststoffbeschichtete o. Projektion Greifringe

Seite 4 von 7



Finanzen:

Volksbank Karlsruhe
 IBAN: DE06 6619 0000 0045 2729 07
 SWIFT-BIC: GENODE61KAI

Stadtsparkasse Karlsruhe-Etlingen
 IBAN: DE07 6605 0101 0108 2029 61
 SWIFT-BIC: KARSD66XXX

Rechtliches:

GF: Albert Föhrenbühler, Nicole Püschel
 Amtsgericht Mannheim HRB IO 83 47
 Ust.-ID-Nr.: DE 812107404

Gerichtsstand und
 Erfüllungsort Rheinstetten
 Es gelten unsere AGB.



Gewerbering 47
D-76287 Rheinstetten



+49 (0)7242 2579 60
+49 (0)7242 2579 610



kundenservice@t-rv.de
www.t-rv.de



ROGUE ALX

Hintere Sitzhöhe und Räder Fortsetzung

Achse

- Schnellverschluss mit Steckachse [R2AXO003] _____ Std
 Steckachse mit Tetraentriegelung [R2AXO001] _____ 215,00 €
Nicht erhältlich für Mag oder Spinergy Räder

Schwerpunkteinstellung

Gemessen von Vorderseite der hinteren Stütze bis Mitte der Hinterachse. 0cm bedeutet, dass sich die Achse direkt unter der hinteren Stütze befindet. Siehe Referenz J auf Seite 7.

Positionen für Amputierte

- 3,8cm [R2CGA150] -3,2cm [R2CGA125] -2,5cm [R2CGA100]
 -1,9cm [R2CGA075] -1,3cm [R2CGA050] -0,6cm [R2CGA025]
 0cm [R2CGS000] 0,6cm [R2CGS025]

Standard Positionen

- 1,3cm [R2CGS050] 1,9cm [R2CGS075] 2,5cm [R2CGS100]
 3,2cm [R2CGS125] 3,8cm [R2CGS150] 4,4cm [R2CGS175]
 5cm [R2CGS200] 5,7cm [R2CGS225] 6,4cm [R2CGS250]
 7cm [R2CGS275] 7,6cm [R2CGS300] 8,3cm [R2CGS325]
 8,9cm [R2CGS350] 9,5cm [R2CGS375] 10,2cm [R2CGS400]
 10,8cm [R2CGS425]

Hinterradabstand

Gemessen von der Außenseite des Rückens bis zur Innenseite des Hinterreifens. 4,5cm Mindestabstand bei höhenverstellbaren Armlehnen. 2,5cm Mindestabstand mit Seitenschutzvorrichtungen. 3cm Mindestabstand mit Spinergy-Rädern. Siehe Hinweis K auf Seite 7.

- 1,9cm [R2WS075] 2,5cm [R2WS100] 3,2cm [R2WS125]
 3,8cm [R2WS150] 4,5cm [R2WS175]

Radsturz

Wenn der Ein-Arm-Antrieb gewählt wird, gelten folgende Bedingungen: 6° und 8° nicht verfügbar. 4° nicht verfügbar mit T-Armen.

- 0° [R2WC00] 2° [R2WC02] 4° [R2WC04]
 6° [R2WC06] 8° [R2WC08]

Bremsen

Bremsen

- Druckbremse [R2WLK002] _____ Std
 Druckbremse, bündig [R2WLK001] _____ 0 €
 Zugbremse [R2WLK003] _____ Std
 Unter-Sitz-Scherenbremse [R2WLK007] _____ 0 €
 Flachprofil-Scherenbremse [R2WLK012] _____ 75,00 €
Nicht erhältlich mit Flachprofil, Vollprofil oder Sentinel Vollgummireifen
 Kurzhebel-Scherenbremse [R2WLK006] _____ 145,00 €
 Ohne Bremse (und ohne Halterung f. Bremse) [R2WLK008] _____ 0 €

Bremsen Optionen

- Hebelverlängerung [R2WLK004] _____ 90,00 €
Nur erhältlich für Druck- und Zugbremsen
 Rückrollstop [R2WLK009] _____ 175,00 €
Nur erhältlich mit Druckbremse und pneumatischen oder pneumatischen Reifen ohne Luftkammer

Armlehnen

Armlehnen

Höhenverstellbar T-Arm groß (29 - 38cm) **Neu!**

- Kurzes Armlehnenpolster [R2ARM039] _____ 400,00 €
 Langes Armlehnenpolster [R2ARM040] _____ 400,00 €

Höhenverstellbar T-Arm (22 - 34cm)

Hinterradabstand mindestens 3,8cm

- Kurzes Armlehnenpolster [R2ARM003] _____ 400,00 €
 Langes Armlehnenpolster [R2ARM004] _____ 400,00 €

Höhenverstellbar T-Arm, niedrig (17 - 27cm)

Hinterradabstand mindestens 3,8cm. Wenn die gewünschte Konfiguration nicht verfügbar ist, wird der T-Arm in Standardhöhe verwendet.

- Kurzes Armlehnenpolster [R2ARM022] _____ 380,00 €
 Langes Armlehnenpolster [R2ARM023] _____ 380,00 €

- Wegschwenkbar (22 - 32cm) [R2ARM002] _____ 265,00 €
 Wegschwenkbar mit Seitenschutz (22 - 32cm) [R2ARM018] _____ 335,00 €
Direkt montierbare Aufnahme enthalten
 Ohne Armlehnen [R2ARM007] _____ 0 €



Gewerbering 47
D-76287 Rheinstetten



+49 (0)7242 2579 60
+49 (0)7242 2579 610



kundenservice@t-rv.de
www.t-rv.de



ROGUE ALX

Seitenschutz

Nicht erhältlich mit höhenverstellbaren T-Arm oder wegschwenkbaren Armlehnen mit Seitenschutz

Direktmontage

- Composit Seitenschutz – mit Aufnahme [R2SDG002] _____ 175,00 €
- Aluminum Gerade
- Schwarz matt [R2SDG024] _____ 230,00 €
- Passend zur Rahmenfarbe [R2SDG025] _____ 290,00 €
Nicht erhältlich mit Hydrographien
- Aluminum verstellbar mit Schaumpolster (mit Kleiderschutz)
Nicht verfügbar mit einstellbarer Tiefe größer als 1,25cm
- Schwarz matt [R2SDG014] _____ 320,00 €
- Passend zur Rahmenfarbe [R2SDG015] _____ 380,00 €
- Carbon verstellbar (mit Kleiderschutz) [R2SDG013] _____ 570,00 €
Nicht verfügbar mit einstellbarer Tiefe größer als 1,25cm

Klemmbefestigung

- Composit Seitenschutz [R2SDG004] _____ 205,00 €
- Aluminum Gerade
- Schwarz Matt [R2SDG020] _____ 265,00 €
- Passend zur Rahmenfarbe [R2SDG023] _____ 325,00 €
Nicht erhältlich mit Hydrographien
- Aluminum verstellbar mit Schaumpolster (mit Kleiderschutz)
- Schwarz Matt [R2SDG017] _____ 360,00 €
- Passend zur Rahmenfarbe [R2SDG018] _____ 415,00 €
Nicht erhältlich mit Hydrographien
- Carbon verstellbar (mit Kleiderschutz) [R2SDG016] _____ 605,00 €

Zubehör

Kippschutz

- Kippschutz, Paar [R2ATP001] _____ 175,00 €
- Ohne Kippschutz [R2ATP000] _____ 0 €

Wadenband

- Klettverschluss Verstellbar [R2ACC043] _____ 50,00 €
- Gepolsterter Klettverschluss Verstellbar [R2ACC044] _____ 80,00 €

Hüftgurt

- 3,8cm Schnallenverschluss [R2POB001] _____ 99,00 €
- 3,8cm Schnallenverschluss, gepolstert [R2POB002] _____ 198,00 €
- 5cm Flugzeugverschluss [R2POB003] _____ 128,00 €

Gurtbefestigung

- Ki Mobility Gurt Befestigungsklammer [R2ACC023] _____ 40,00 €

Weiteres Zubehör

- Werkzeugsatz [R2ACC005] _____ 58,00 €
- Abnehmbare Tasche unter dem Sitz [R2ACC015] _____ 60,00 €
- Ki Mobility Rucksack [R2ACC009] _____ 75,00 €
- Gepäckträger [R2ACC025] _____ 100,00 €
- Schwarzer Neopren Aufprallschutz [R2IMG001] _____ 105,00 €
- Ablagefach mit abnehmbarer Tasche unter dem Sitz [R2ACC001] _____ 100,00 €
Nicht erhältlich mit Sitzbreiten unter 36cm oder Scherenbremsen
- Speichenschutz [R2SPG001] _____ 135,00 €
Nicht erhältlich mit Mag Rad
- Schwarzer Speichenschutz [R2SPG002] _____ 135,00 €
Nicht erhältlich mit Mag Rad
- Stock- und Krückenhalterung [R2ACC007] _____ 230,00 €

Farbe

Glänzende Rahmenausführung

- Schwarz [R2FCS001] _____ 0 €
- Himmelblau [R2FCS018] _____ 0 €
- Kaugummi Rosa [R2FCS011] _____ 0 €
- Bonbon Blau [R2FCS012] _____ 0 €
- Bonbon Violett [R2FCS010] _____ 0 €
- Bonbon Rot [R2FCS003] _____ 0 €
- Kupfer [R2FCS009] _____ 0 €
- Apfelgrün [R2FCS008] _____ 0 €
- Orange Metallic [R2FCS032] _____ 0 €
- Silber [R2FCS026] _____ 0 €
- Gelb [R2FCS029] _____ 0 €

Matte Rahmenausführung

- Graphit Grau [R2FCS031] _____ 0 €
- Smaragd Grün [R2FCS019] _____ 0 €
- Burgund Rot [R2FCS021] _____ 0 €
- Marine Blau [R2FCS016] _____ 0 €
- Militär Grün [R2FCS025] _____ 0 €
- Retro Rot [R2FCS022] _____ 0 €
- Royal Blau [R2FCS023] _____ 0 €
- Schatten Schwarz [R2FCS015] _____ 0 €
- Weiches Weiß [R2FCS024] _____ 0 €

Hinweise

A. Sitzbreite s. Diagramm 1

Gemessen von der Außenseite des Rahmenrohrs auf einer Seite bis zur Außenseite des Rahmenrohrs auf der anderen Seite.

B. Sitztiefe s. Diagramm 3

Gemessen von der Vorderseite der hinteren Stütze bis zur Vorderkante der Sitzbespannung. Der Sitzgurt beginnt am Beginn der Biegung an der Vorderseite des Rahmens.

C. Rahmenverlängerung s. Diagramm 2

In der Performance Position (0cm) befindet sich die Bespannung vor dem Rahmen, um den Stuhl kürzer und wendiger zu machen. In der 2,5- oder 5cm-Position ist der Rahmen vor der Bespannung um diesen Betrag verlängert. Ein zusätzlicher Rahmen kann die Stabilität und die Unterstützung beim Transfer verbessern.

D. Vorderer Rahmenwinkel s. Diagramm 3

Winkel zwischen vorderem Sitzrohr und Boden.

E. Verjüngung der Fußstütze s. Diagramm 1

Zeigt die Biegung des Vorderrahmens zur Fußstütze. Die Verjüngung wird von der Außenseite des Sitzrahmens zur Außenseite des vorderen Rohrs gemessen

F. Vorderer Sitzhöhe s. Diagramm 1

Gemessen vom Boden bis zur Oberkante des Sitzrohrs an der Vorderseite der Sitzbespannung.

G. Fußrastenbreite s. Diagramm 1

Gemessen zwischen den Innenseiten der Vorderrohre. Die Fußrastenbreite ist für jede Sitzbreite und Verjüngung aufgeführt.

Sitzbreite	Gerade	2,5cm	5cm
Äußeres Maß	5cm schmaler als Sitzbreite	10cm schmaler als Sitzbreite	15cm schmaler als Sitzbreite
36cm	29cm"	24cm	
39cm	32cm"	27cm	
41cm	34cm	29cm	24cm
43cm	37cm	32cm	27cm
46cm	39cm	34cm	29cm
48cm	42cm	37cm	32cm
51cm	44cm	39cm	34cm
53cm	47cm	42cm	37cm
56cm	50cm	44cm	39cm

H. Länge Sitz bis Fußstütze s. Diagramm 3

Gemessen von der Vorderkante der Sitzbespannung bis zum oberen Ende der Fußstütze. Die Länge der Fußstütze sollte mindestens 5cm kürzer sein als die vordere Sitzhöhe.

I. Hintere Sitzhöhe s. Diagramm 3

Gemessen vom Boden bis zum oberen Ende des Sitzrohrs an der Vorderseite der hinteren Stütze. Die hintere Sitzhöhe wird den Bedürfnissen angepasst.

J. Schwerpunkteinstellung s. Diagramm 3

Gemessen von der Vorderseite der hinteren Stütze bis zur Mitte der Hinterachse. 0cm bedeutet, dass sich die Achse direkt unter der hinteren Stütze befindet.

Diagramm 1

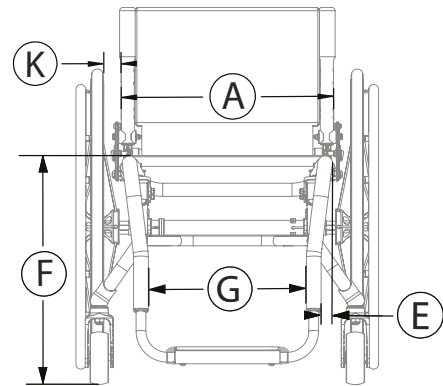


Diagramm 2

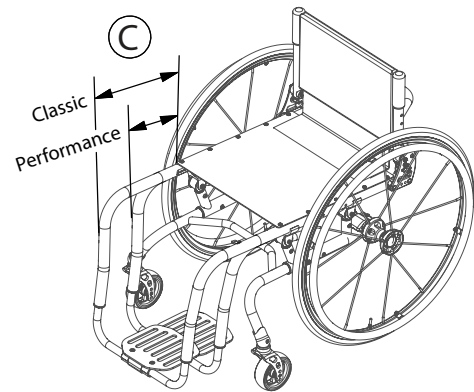
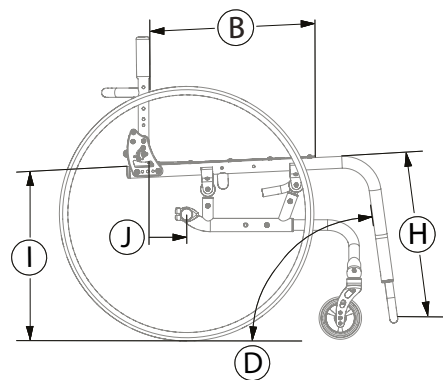


Diagramm 3



K. Hinterradabstand s. Diagramm 1

Gemessen von der Außenseite der Sitzlehne bis zur Innenseite des Hinterradreifens. Einstellbar um 1,25cm zur Einstellung.