

<b>Absender</b>	<b>Versandadresse, falls abweichend von Absender</b>
<b>Ansprechpartner</b>	
<b>Bestell Nr.</b>	
<b>Kommission</b>	

Angebot

Bestellung

**Befahrbarkeit von vorne**

A = Höhe \_\_\_\_\_ cm

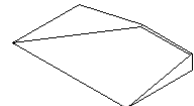
C = Breite \_\_\_\_\_ cm

D = Podest \_\_\_\_\_ cm  
optional

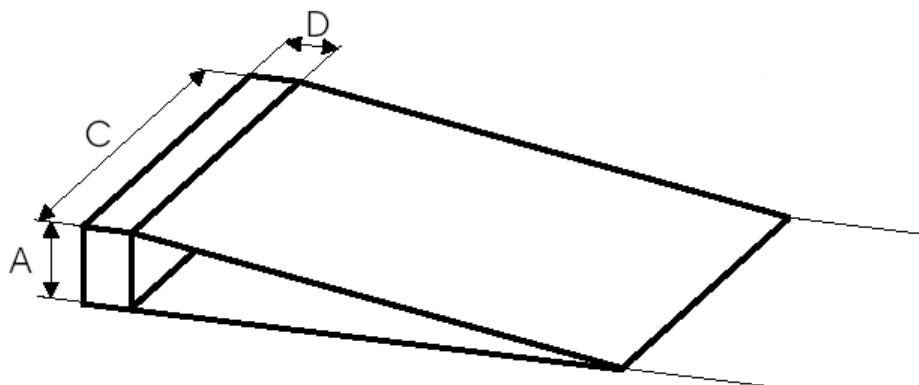
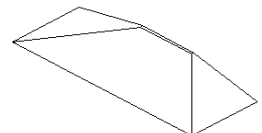
**gerade**



**zweiseitig**



**dreiseitig**



Excellent-Rampen-System im Sonderbau	
<b>Bemerkung</b>	