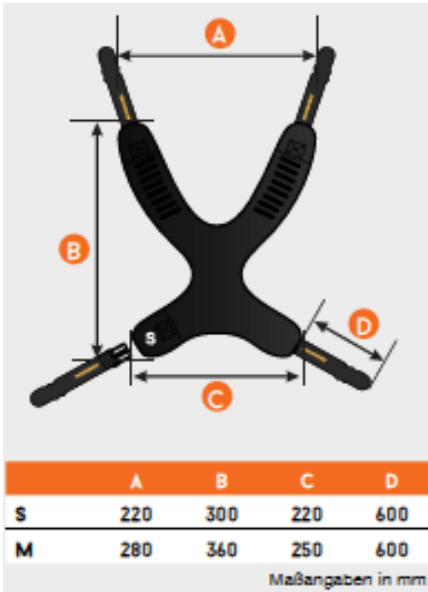


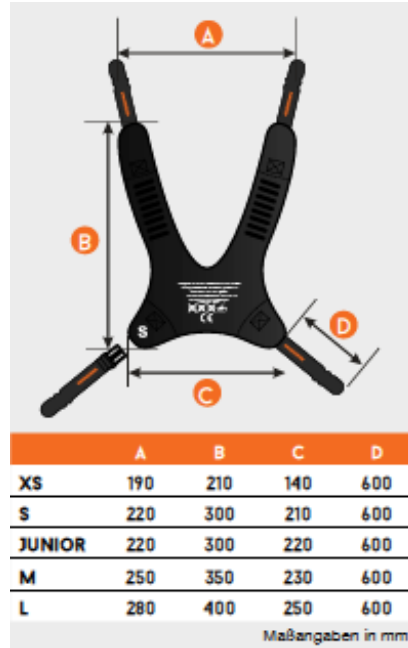
Anschrift	Bemerkung	
	O Angebot	O Bestellung

Maßtabellen

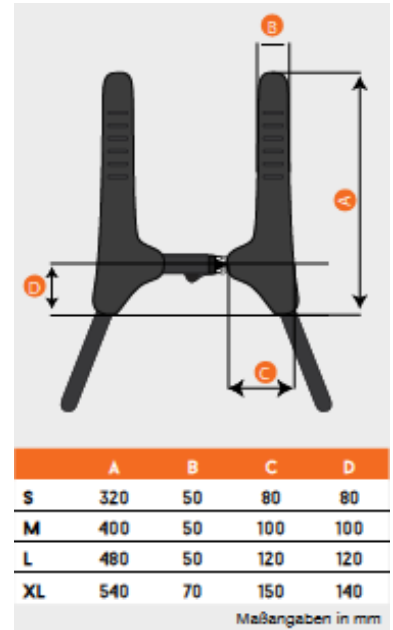
Schmetterlingsweste Damen



Schmetterlingsweste Standard



Schultergurt



Brustgurt

	A	B	C
XS	310	80	500
S	400	100	500
M	500	125	500
L	570	130	500

Maßangaben in mm



Alle Gurte inkl. Befestigungsmaterial



Flex-Control



DIE FLEX-CONTROL FUNKTION ERMÖGLICHT EINE BEDARFSGERECHTE EINSTELLUNG DER STRAFFHEIT DER BEGURTUNG.

Schmetterlingsweste Stretch Standard HMV-Nr.: 18.99.99.0906

Artikel-Nr.	Beschreibung	Größe	Preis (Stück)	Anzahl
KB-SW201XS	Schmetterlingsweste, ohne Reißverschluss, Standard, Größe XS	XS	188,-€	
KB-SW201S	Schmetterlingsweste, ohne Reißverschluss, Standard, Größe S	S	188,-€	
KB-SW401M	Schmetterlingsweste, ohne Reißverschluss, Standard, Größe JUNIOR	JUNIOR	178,-€	
KB-SW201M	Schmetterlingsweste, ohne Reißverschluss, Standard, Größe M	M	188,-€	
KB-SW201L	Schmetterlingsweste, ohne Reißverschluss, Standard, Größe L	L	193,-€	
KB-SW211S	Schmetterlingsweste, mit Reißverschluss, Standard, Größe S	S	198,-€	
KB-SW211M	Schmetterlingsweste, mit Reißverschluss, Standard, Größe M	M	198,-€	

Schmetterlingsweste Standard Non-Stretchmit Flex-Control HMV-Nr.: 18.99.99.0906

Artikel-Nr.	Beschreibung	Größe	Preis (Stück)	Anzahl
KB-SW202S	Schmetterlingsweste Standard, ohne Reißverschluss, mit Flex-Control, Größe S	S	198,-€	
KB-SW202M	Schmetterlingsweste Standard, ohne Reißverschluss, mit Flex-Control, Größe M	M	205,-€	
KB-SW202L	Schmetterlingsweste Standard, ohne Reißverschluss, mit Flex-Control, Größe L	L	211,-€	
KB-SW202XL	Schmetterlingsweste Standard, ohne Reißverschluss, mit Flex-Control, Größe XL	XL	211,-€	

Schmetterlingsweste Stretch Damen HMV-Nr.: 18.99.99.0906

Artikel-Nr.	Beschreibung	Größe	Preis (Stück)	Anzahl
KB-SW101S	Schmetterlingsweste Damen, ohne Reißverschluss, Größe S	S	188,-€	
KB-SW101M	Schmetterlingsweste Damen, ohne Reißverschluss, Größe M	M	188,-€	

Schmetterlingsweste Non-Stretch Damen mit Flex-Control HMV-Nr.: 18.99.99.0906

Artikel-Nr.	Beschreibung	Größe	Preis (Stück)	Anzahl
KB-SW102S	Schmetterlingsweste Damen, ohne Reißverschluss, mit Flex-Control, Größe S	S	198,-€	
KB-SW102M	Schmetterlingsweste Damen, ohne Reißverschluss, mit Flex-Control, Größe M	M	198,-€	



Schultergurt Non-Stretch mit Flex-Control HMV-Nr.: 18.99.99.0333

Artikel-Nr.	Beschreibung	Größe	Preis (Stück)	Anzahl
KB-SH301S	Schultergurt mit Flex-Control, Größe S	S	183,-€	
KB-SH301M	Schultergurt mit Flex-Control, Größe M	M	183,-€	
KB-SH301L	Schultergurt mit Flex-Control, Größe L	L	188,-€	
KB-SH301XL	Schultergurt mit Flex-Control, Größe XL	XL	188,-€	

Brustgurt HMV-Nr.: 18.99.99.0333

Artikel-Nr.	Beschreibung	Größe	Preis (Stück)	Anzahl
KB-4020XS	Brustgurt, Neopren, Größe XS	XS	183,-€	
KB-4021S	Brustgurt, Neopren, Größe S	S	188,-€	
KB-4022M	Brustgurt, Neopren, Größe M	M	188,-€	
KB-4023L	Brustgurt, Neopren, Größe L	L	193,-€	

Elastisches Universalband

Artikel-Nr.	Beschreibung	Preis (Stück)	Anzahl
KB-5001	Elastisches Universalband, Neopren, mit Klettverschluss, Größe S, Maße: Länge 110cm, Breite 9cm	120,-€	
KB-5002	Elastisches Universalband, Neopren, mit Klettverschluss, Größe M, Maße: Länge 128cm, Breite 10cm	130,-€	
KB-5003	Elastisches Universalband, Neopren, mit Klettverschluss, Größe L, Maße: Länge 150cm, Breite 14cm	162,-€	

Bemerkungen:
