

Anschrift	Bemerkung	
	<input type="radio"/> Kostenvoranschlag	<input type="radio"/> Bestellung
Rollstuhlmodell:		

Das V-Trak Rückensystem ist ein komplett modulares System mit allen notwendigen Bestandteilen passend für einen Rollstuhl mit einem Rohrdurchmesser von 19 mm bis 25 mm (3/4"-1"). Adapter für andere Rohrdurchmesser oder Einzelteile entnehmen Sie bitte den folgenden Seiten.

Maßtabelle der Rückensysteme

AXXIS Profile Rücken			
Artikel-Nr.	Rückenschale (alle Angaben in cm)		
	Breite		Höhe
	max	min	
AXPH-XL	50	41	61
AXPH-L	43	35	61
AXPH-M	38	30	61
AXPS-XL	50	41	40,5
AXPS-L	43	35	40,5
AXPS-M	38	30	40,5
AXPR-XL	50	41	30,5
AXPR-L	43	35	30,5
AXPR-M	38	30	30,5
AXPHR-XL	55	43	53
AXPHR-L	50	38	53
AXPHR-M	44	34	51

AXXIS Deep Contour Rücken			
Artikel-Nr.	Rückenschale (alle Angaben in cm)		
	Breite		Höhe
	max	min	
AXDH-XXL	60	50	61
AXDH-XL	55	43	61
AXDH-L	50	38	61
AXDH-M	44	34	56
AXDS-XXL	60	50	40,5
AXDS-XL	55	43	40,5
AXDS-L	50	38	40,5
AXDS-M	44	34	36
AXDR-XL	55	43	30,5
AXDR-L	50	38	30,5
AXDR-M	44	34	30,5
AXDR-S	40	30	28
AXDHR-XXL	60	50	53
AXDHR-XL	55	43	53
AXDHR-L	50	38	53
AXDHR-M	44	34	51

BITTE WÄHLEN SIE IMMER ZU ALLEN RÜCKENSYSTEMEN DAS MONTAGEMATERIAL AUS!

Hoher Axxis Profile Rücken

Ohne Montagematerial

Art.-Nr. € Menge	Art.-Nr. € Menge	Art.-Nr. € Menge
AXPH-M 440,- <input type="text"/>	AXPH-L 480,- <input type="text"/>	AXPH-XL 560,- <input type="text"/>
Höhe 610 mm	Höhe 610 mm	Höhe 610 mm

Niedriger Axxis Profile Rücken

Ohne Montagematerial

Art.-Nr. € Menge	Art.-Nr. € Menge	Art.-Nr. € Menge
AXPS-M 340,- <input type="text"/>	AXPS-L 380,- <input type="text"/>	AXPS-XL 460,- <input type="text"/>
Höhe 405 mm	Höhe 405 mm	Höhe 405 mm

Axxis Profile
HMV-Nr.: 18.99.99.0099

Mittlerer Axxis Profile Rücken

Ohne Montagematerial

Art.-Nr.	€	Menge	Art.-Nr.	€	Menge	Art.-Nr.	€	Menge
AXPHR-M	349,-	<input type="text"/>	AXPHR-L	409,-	<input type="text"/>	AXPH-XL	449,-	<input type="text"/>
Höhe 510 mm			Höhe 530 mm			Höhe 530 mm		

Segment-Verbindungsscharnier

Art.-Nr.	€	Menge
SH SD	120,-	<input type="text"/>



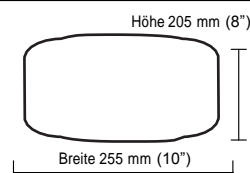
Reduzierter Axxis Profile Rücken

Ohne Montagematerial

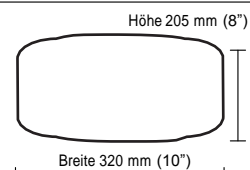
Art.-Nr.	€	Menge	Art.-Nr.	€	Menge	Art.-Nr.	€	Menge
AXPR-M	340,-	<input type="text"/>	AXPR-L	380,-	<input type="text"/>	AXPR-XL	460,-	<input type="text"/>
Höhe 305 mm			Höhe 305 mm			Höhe 350 mm		

Rückenverlängerung

Art.-Nr.	€	Menge
BKXT-M	128,-	<input type="text"/>



Art.-Nr.	€	Menge
BKXT-L	128,-	<input type="text"/>



Segment Axxis Rücken

Art.-Nr.	€	Menge	Art.-Nr.	€	Menge	Art.-Nr.	€	Menge	Art.-Nr.	€	Menge
AXSB-SF	190,-	<input type="text"/>	AXSB-MF	210,-	<input type="text"/>	AXSB-LF	220,-	<input type="text"/>	AXSB-XLF	260,-	<input type="text"/>
Höhe 170 mm (6,75")			Höhe 205 mm (8")			Höhe 205 mm (8")			Höhe 205 mm (8")		
max. Breite 330 mm (13") min. Breite 260 mm (12")			max. Breite 380 mm (15") min. Breite 300 mm (12")			max. Breite 430 mm (17") min. Breite 350 mm (14")			max. Breite 500 mm (20") min. Breite 400 mm (16")		

Segment Axxis Rücken

Art.-Nr.	€	Menge	Art.-Nr.	€	Menge	Art.-Nr.	€	Menge	Art.-Nr.	€	Menge
AXSB-SR	180,-	<input type="text"/>	AXSB-MR	210,-	<input type="text"/>	AXSB-LR	280,-	<input type="text"/>	AXSB-XLR	280,-	<input type="text"/>
Höhe 145 mm (5,75")			Höhe 150 mm (6")			Höhe 160 mm (6,25")			Höhe 170 mm (6,75")		
max. Breite 330 mm (13") min. Breite 260 mm (10")			max. Breite 380 mm (15") min. Breite 300 mm (12")			max. Breite 430 mm (17") min. Breite 350 mm (14")			max. Breite 500 mm (20") min. Breite 400 mm (16")		

Hoher Axxis Deep Contour Rücken

Ohne Montagematerial

Art.-Nr.	€	Menge	Art.-Nr.	€	Menge	Art.-Nr.	€	Menge
AXDH-M	480,-	<input type="text"/>	AXDH-L	540,-	<input type="text"/>	AXDH-XL	580,-	<input type="text"/>
Höhe 560mm			Höhe 610mm			Höhe 610mm		
Konturtiefe 10 - 15cm			Konturtiefe 10 - 15cm			Konturtiefe 10 - 15cm		

Niedriger Axxis Deep Contour Rücken

Ohne Montagematerial

Art.-Nr.	€	Menge	Art.-Nr.	€	Menge	Art.-Nr.	€	Menge
AXDS-M	420,-	<input type="text"/>	AXDS-L	390,-	<input type="text"/>	AXDS-XL	450,-	<input type="text"/>
Höhe 360mm			Höhe 400mm			Höhe 400mm		
Konturtiefe 10 - 15 cm			Konturtiefe 10 - 15cm			Konturtiefe 10 - 15cm		

Axxis Deep Contour HMV-Nr.: 18.99.99.0999

Mittlere Axxis Deep Contour Rücken

XXL Axxis Deep Contour Rücken

Ohne Montagematerial

Art.-Nr.	€	Menge	Art.-Nr.	€	Menge	Art.-Nr.	€	Menge	Art.-Nr.	€	Menge	Art.-Nr.	€	Menge	Art.-Nr.	€	Menge	
AXDHR-M	349,-	<input type="text"/>	AXDRH-L	409,-	<input type="text"/>	AXDRH-XL	449,-	<input type="text"/>	AXDH-XXL	539,-	<input type="text"/>	AXDS-XXL	539,-	<input type="text"/>	AXDHR-XXL	539,-	<input type="text"/>	
Höhe 510mm			Höhe 530mm			Höhe 530mm			Höhe 610mm			Höhe 405mm			Höhe 530mm			

Reduzierter Axxis Deep Contour Rücken

Segment Axxis Deep Contour

Ohne Montagematerial

Art.-Nr.	€	Menge	Art.-Nr.	€	Menge	Art.-Nr.	€	Menge	Art.-Nr.	€	Menge	Art.-Nr.	€	Menge	Art.-Nr.	€	Menge	
AXDR-M	390,-	<input type="text"/>	AXDR-L	390,-	<input type="text"/>	AXDR-XL	460,-	<input type="text"/>	AXSBD-SF	230,-	<input type="text"/>	AXSBD-MF	230,-	<input type="text"/>	AXSBD-LF	260,-	<input type="text"/>	
Höhe 280mm			Höhe 300mm			Höhe 300mm			Höhe 170mm			Höhe 250mm			Höhe 250mm			

Segment Axxis Deep Contour

Art.-Nr.	€	Menge	Art.-Nr.	€	Menge	Art.-Nr.	€	Menge	Art.-Nr.	€	Menge	Art.-Nr.	€	Menge
AXSBD-XLF	260,-	<input type="text"/>	AXSBD-SR	260,-	<input type="text"/>	AXSBD-MR	230,-	<input type="text"/>	AXSBD-LR	260,-	<input type="text"/>	AXSDB-XLR	260,-	<input type="text"/>
Höhe 250mm			Höhe 145mm			Höhe 150mm			Höhe 160mm			Höhe 170mm		

Maßtabelle der Rückensysteme

Axxis Rücken					
Artikel-Nr.	Rückenschale (alle Angaben in cm)				
	Breite außen (OW)		Breite innen (IW)		Höhe
	max	min	max	min	
AXH-XL	50	41	43	35	61
AXS-XL	50	41	43	35	40
AXR-XL	50	41	43	35	30
AXR-S	33	26	30	24	28



Hoher Axxis Rücken

Niedriger Axxis Rücken

Reduzierter Axxis Rücken

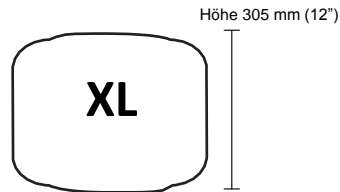
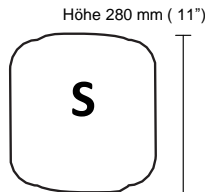
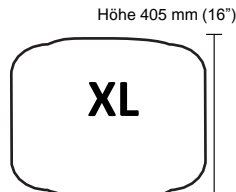
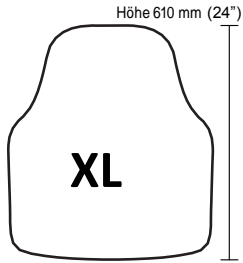
Ohne Montagematerial

Art.-Nr.	€	Menge
AXH-XL	540,-	<input type="text"/>

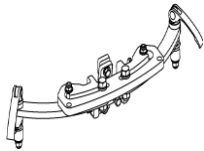
Art.Nr.	€	Menge
AXS-XL	420,-	<input type="text"/>

Art.Nr.	€	Menge
AXR-S	320,-	<input type="text"/>

Art.Nr.	€	Menge
AXR-XL	420,-	<input type="text"/>



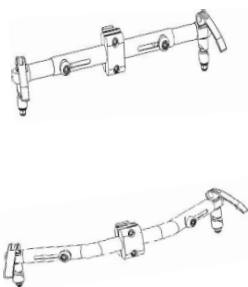
Standard Halterung



Artikel-Nr.	Beschreibung	Breite	€	Menge
CMA100	Rückenhalterung mit 100mm Armlänge	24-41cm	245,00	
CMA125	Rückenhalterung mit 125mm Armlänge	29-46cm	245,00	
CMA150	Rückenhalterung mit 150mm Armlänge	35-43cm	245,00	
CMA175	Rückenhalterung mit 170mm Armlänge	38-48 cm	245,00	
CMA200	Rückenhalterung mit 200mm Armlänge	43-51 cm	245,00	
CMA225	Rückenhalterung mit 225mm Armlänge	43-61cm	245,00	
CMA250	Rückenhalterung mit 250mm Armlänge	49-67cm	245,00	

ODER

Lite Halterung



Artikel-Nr.	Beschreibung	Breite	€	Menge
VL PS	Lite" Zentrale Halterung rund, gerade, small	27-33 cm	195,00	
VL PM	Lite" Zentrale Halterung rund, gerade, medium	32-36 cm	195,00	
VL AS	Lite" Zentrale Halterung rund, gebogen, small	38-41 cm	195,00	
VL AM	Lite" Zentrale Halterung rund, gebogen, medium	43-46 cm	195,00	
VL AL	Lite" Zentrale Halterung rund, gebogen, large	47-51 cm	195,00	
VL AXL	Lite" Zentrale Halterung rund, gebogen, X-large	Ab 52 cm	195,00	

+

Universeller seitlicher Montageblock


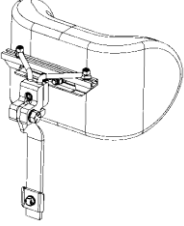
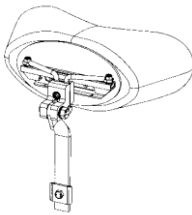



Artikel-Nr.	Beschreibung	€	Menge
MB-R-UE	Universal-Halteblock (Paar)	145,00	
MB-R-16	Montage-Block für 16 mm Rohr - Sopur	145,00	



Weitere Halteblöcke für unterschiedliche Rollstuhlmodelle auf Anfrage.

Montagematerial


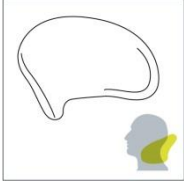

V-Trak Kopfstütze

	Art.-Nr.	€	Menge		Art.-Nr.	€	Menge		
	3-fach verstellbar, mit Styropor- Kissen	HS SC	180,-	<input type="text"/>		6-fach verstellbar, gebogene Form	HS AW	315,-	<input type="text"/>
	6-fach verstellbar, mit Styropor - Kissen	HS AC	290,-	<input type="text"/>		6-fach verstellbar, breit, gebogene Form	HS AWL	325,-	<input type="text"/>

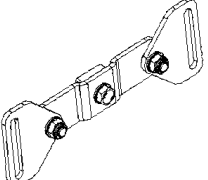
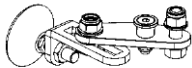
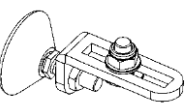
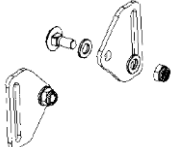
Kopfstützenzubehör

	Art.-Nr.	€	Menge		Art.-Nr.	€	Menge		
	Kopfstützenadapter für 14 mm ø Vierkant-Rohr	HA 14	110,-	<input type="text"/>		Schienen- Verlängerung	BM HX	75,-	<input type="text"/>
	Kopfstützenadapter für 17 mm ø Vierkant-Rohr	HA 17	110,-	<input type="text"/>		Bitte mitbestellen!			
	Kopfstützenadapter für 20 mm ø Vierkant-Rohr	HA 20	110,-	<input type="text"/>					

X-Tend Kopfstützensystem

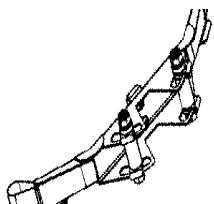

	Art.-Nr.	€	Menge		Art.-Nr.	€	Menge		
	X-Tend Kopfstützen Verbindungsstück mit Quick Release Befestigung	HIXQ	215,-	<input type="text"/>		X-Tend Kopfstütze (halbmondförmig)	HPCR	195,-	<input type="text"/>
	X-Tend Kopfstütze (sichelförmig)	HPCMW	195,-	<input type="text"/>					

V-Trak Zubehör



	Art.-Nr.	€	Menge		Art.-Nr.	€	Menge		
	Gurthalter für 4-Punkt-Gurt (1 Paar)	BM AHC	110,-	<input type="text"/>		Schalenstabilisator erweitert (1 Paar)	BM STX	115,-	<input type="text"/>
	Schalenstabilisator (1 Paar)	BM STA	81,-	<input type="text"/>		Gurthalterung für Zusatzbefestigungsarm	BM AHK	50,-	<input type="text"/>

V-Trak Zubehör

Zusatzbestigungsarm mit Gurt

	Art.-Nr.	€	Menge
 Passend für Rücken bis Sitzbreite 37,5 cm	BM SPS	105,-	<input type="text"/>
Passend für Rücken bis Sitzbreite 41 cm	BM SAS 15	160,-	<input type="text"/>
Passend für Rücken bis Sitzbreite 50 cm	BM SAS 17	160,-	<input type="text"/>
 Halter für Seitenpelotten rechts	TS2 RH	265,-	<input type="text"/>
Halter für Seitenpelotte links	TS2 LH	265,-	<input type="text"/>

Pelottenplatten

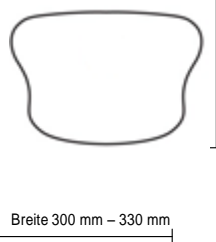
	Art.-Nr.	€	Menge
 Pelottenplatte mit Bezug Standard, links (140 x 100 mm)	TS2 MPL	95,-	<input type="text"/>
Pelottenplatte mit Bezug Standard, rechts (140 x 100 mm)	TS2 MPR	95,-	<input type="text"/>
 Pelottenplatte mit Bezug groß, links (170 x 120 mm)	TS2 LPL	95,-	<input type="text"/>
Pelottenplatte mit Bezug groß, rechts (170 x 120 mm)	TS2 LPR	95,-	<input type="text"/>

Pädiatrie

Profile Rücken

Art.-Nr.	€	Menge
VP-P1	310,-	<input type="text"/>

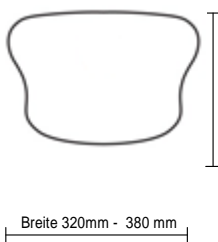
Höhe 240 mm



Deep Contour Rücken

Art.-Nr.	€	Menge
VP-DC1	375,-	<input type="text"/>

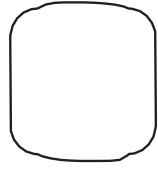
Höhe 240 mm



Reduzierter Axxis

Art.-Nr.	€	Menge
AXR-S	320,-	<input type="text"/>

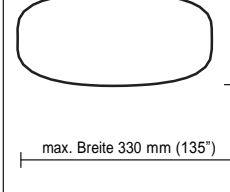
Höhe 280 mm (11")



Segmente Axxis Deep Contour

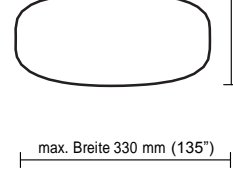
Art.-Nr.	€	Menge
AXSB-SF	190,-	<input type="text"/>

Höhe 170 mm (6.75")



Art.-Nr.	€	Menge
AXSB-SR	180,-	<input type="text"/>

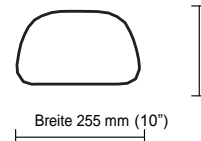
Höhe 145 mm (5.75")



Rückenverlängerung

Art.-Nr.	€	Menge
BKXT-M	128,-	<input type="text"/>

Höhe 205 mm (8")



Segment-Verbindungsscharnier

Art.-Nr.	€	Menge
SH SD	120,-	<input type="text"/>



Ersatzbezüge

Ersatzbezüge für alle Rücken und Kopfstützen. Für Ihre Bestellung fügen Sie einfach vor die Artikel-Nr. die Buchstaben **CV**. Um einen neuen Bezug z.B. für einen mittleren, niedrigen Axxis-Rücken (AXS-M) zu bestellen, gilt folgende Bestell-Nummer: **CV-AXS-M**.

Ersatzbezüge für alle Rücken 89,-

Art.-Nr.	Menge	Art.-Nr.	Menge
CV-	<input type="text"/>	CV-	<input type="text"/>
CV-	<input type="text"/>	CV-	<input type="text"/>
CV-	<input type="text"/>	CV-	<input type="text"/>