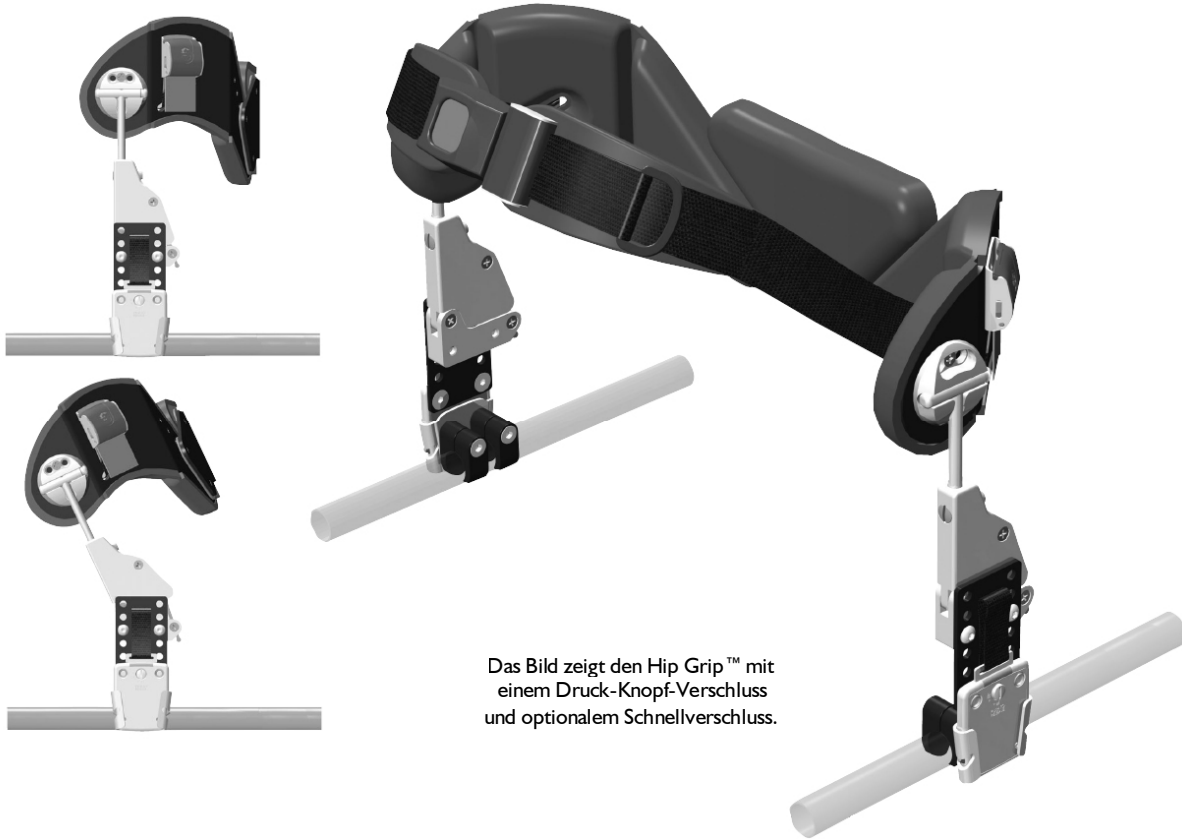


Hip Grip™

System zur dynamischen Beckenstabilität



Das Bild zeigt den Hip Grip™ mit einem Druck-Knopf-Verschluss und optionalem Schnellverschluss.

Unser Ziel - Stabile Mobilität

Was ist der Hip Grip™?

Hip Grip™ ist ein innovatives, dynamisches Beckenstabilisierungssystem, das dem Rollstuhlfahrer Beckenstabilität bietet und gleichzeitig funktionale Beckenbewegungen zulässt. Der Hip Grip™ ermöglicht es, dass das Becken sein natürliches Bewegungsausmaß nach vorne und nach hinten durchführen kann, wobei Hip Grip™ variablen Widerstand bietet, so dass das Becken wieder in seine neutrale Position zurückkehrt. Die Kombination der verbesserten Beckenpositionierung und der dynamischen Beckenbewegungen verbessert die Sitzhaltung und ermöglicht verbesserte funktionelle Aktivitäten wie das Erreichen eines Gegenstands oder das Fortbewegen des Rollstuhls. Patienten haben in klinischen Studien eine tiefgreifende Verbesserung ihrer Reichweite und ihres Bewegungsradius erfahren.

Warum den Hip Grip™ einsetzen?

Bedarf an verbesserter Beckenstützung

Es gibt eine direkte Verbindung zwischen einem stabilen Becken und einer verbesserten Funktionalität des Oberkörpers und verbesserter Haltungsstabilität, das Becken ist jedoch auch dynamisch. Natürliche Bewegungen sollten nach Möglichkeit zugelassen werden. Derzeit erhältliche Beckenstützsysteme sind nicht in der Lage, die unerwünschten Beckenbewegungen zu kontrollieren und neigen eher dazu, das Becken in eine statische, nicht-funktionale Position zu bringen, was oft zu einer Beckenkipfung nach hinten führt.

Die Geschichte des Hip Grip™

Bodypoint, Inc. ist Berater für Design und Entwicklung und der exklusive Vertriebspartner für Hip Grip™. Das National Institute of Health hat eine 30-monatige klinische Studie mit 23 Probanden durchgeführt. Es konnte belegt werden, dass der Hip Grip™ unerwünschte Beckenbewegungen reduziert, während sich gleichzeitig Haltung, Komfort und Funktionalität des Oberkörpers bei der Mehrzahl der Probanden verbessert haben. Zusätzlich dazu unterstützte der variable Widerstand die Rückkehr des Beckens nach der Bewegung in seine neutrale Position. In den klinischen Studien wurden ebenfalls Verbesserungen im Bereich Reichweite, Rumpfkontrolle und Kontrolle der oberen Extremitäten sowie eine Verringerung der Beckenneigung festgestellt. Die Patienten gaben zudem an, dass Hip Grip™ leicht zu verwenden ist und ein ästhetisches Bild abgibt, während sich gleichzeitig ihre Haltung verbesserte und sie sich im Rollstuhl stabiler fühlten.

In Deutschland wird der Hip Grip™ exklusiv durch TRV vertrieben.